

### I. FIXING THE UPPER FIXINGS / MONTAŻ MOCOWAŃ GÓRNYCH

FIX TO THE CEILING BY MEANS OF SCREWS /  
PRZYMOCUJ DO SUFITU ZA POMOCĄ WKREŃTÓW

### II. FIXING THE WIRES TO THE CEILING BRACKET/ MOCOWANIE LINEK DO UCHWYTU SUFITOWEGO

FIX USING SCREWS/ ZAMOCUJ ZA POMOCĄ WKREŃTÓW

### III. CHOOSING RIGHT LENGTH/ USTALANIE ODPOWIEDNIEJ DŁUGOŚCI

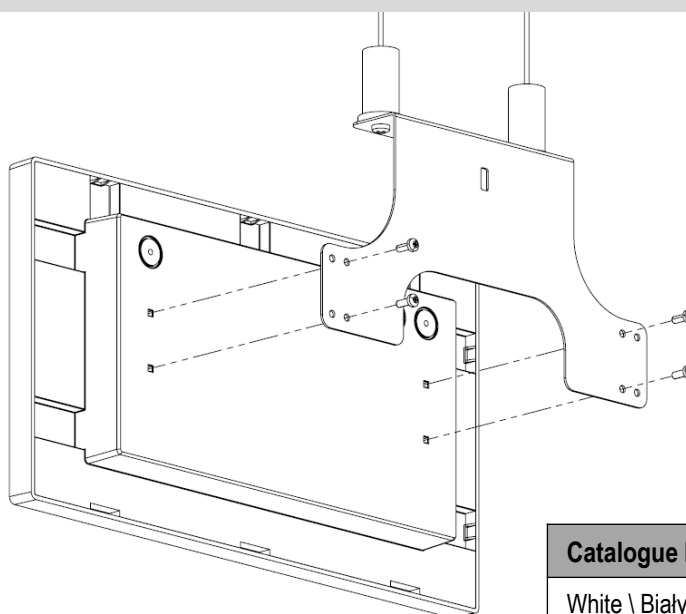
SET DESIRED WIRES' LENGTH  
AND CUT EXCESS OF THE WIRE/  
USTAL POTRZEBNĄ DŁUGOŚĆ  
LINEK I OBETNIJ ICH NADMIAR

**NOTE:** FOR PROPER INSTALLATION ALSO THE CEILING GRIP IS NEEDED, WHICH IS A SEPARATE ACCESSORY/  
**UWAGA:** DO WŁAŚCIWEJ INSTALACJI POTRZEBNY JEST UCHWYT SUFITOWY, KTÓRY JEST OSOBNYM AKCESORIUM

### IV. FIXING THE CEILING GRIP / MOCOWANIE UCHWYTU SUFITOWEGO

FIX THE CEILING BRACKET  
USING SCREWS/  
ZAMOCUJ UCHWYT ZA  
POMOCĄ WKREŃTÓW

**NOTE:** USE THE COMPONENTS  
INCLUDED IN THE CEILING GRIP  
**UWAGA:** UŻYJ ELEMENTÓW  
DOŁĄCZONYCH DO UCHWYTU  
SUFITOWEGO.



### Catalogue No. / Nr katalogowy

White \ Biały	82681
Black \ Czarny	82686