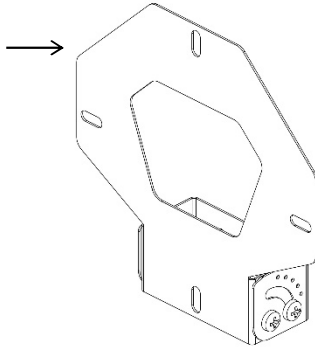


for
**SQUARE & ROUND
LUMINAIRES**

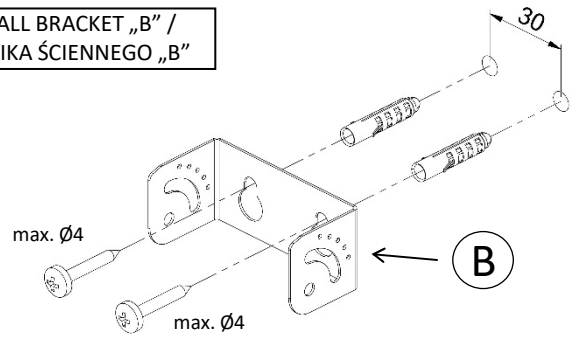
Installation of a 0°-90° mounting support
Montaż wspornika kąтового 0°-90°

I. ACCESSORY VIEW /
WIDOK AKCESORIUM



III. FIXING THE WALL BRACKET „B” /
MONTAŻ WSPORNIKA ŚCIENNEGO „B”

FIX TO A WALL
OR A CEILING
BY MEANS OF SCREWS
AND PLUGS
(NOT ATTACHED) /
PRZYMOCUJ DO ŚCIANY
LUB SUFITU
ZA POMOCĄ WKRĘTÓW
I KOŁKÓW
(NIEZAŁĄCZONE)



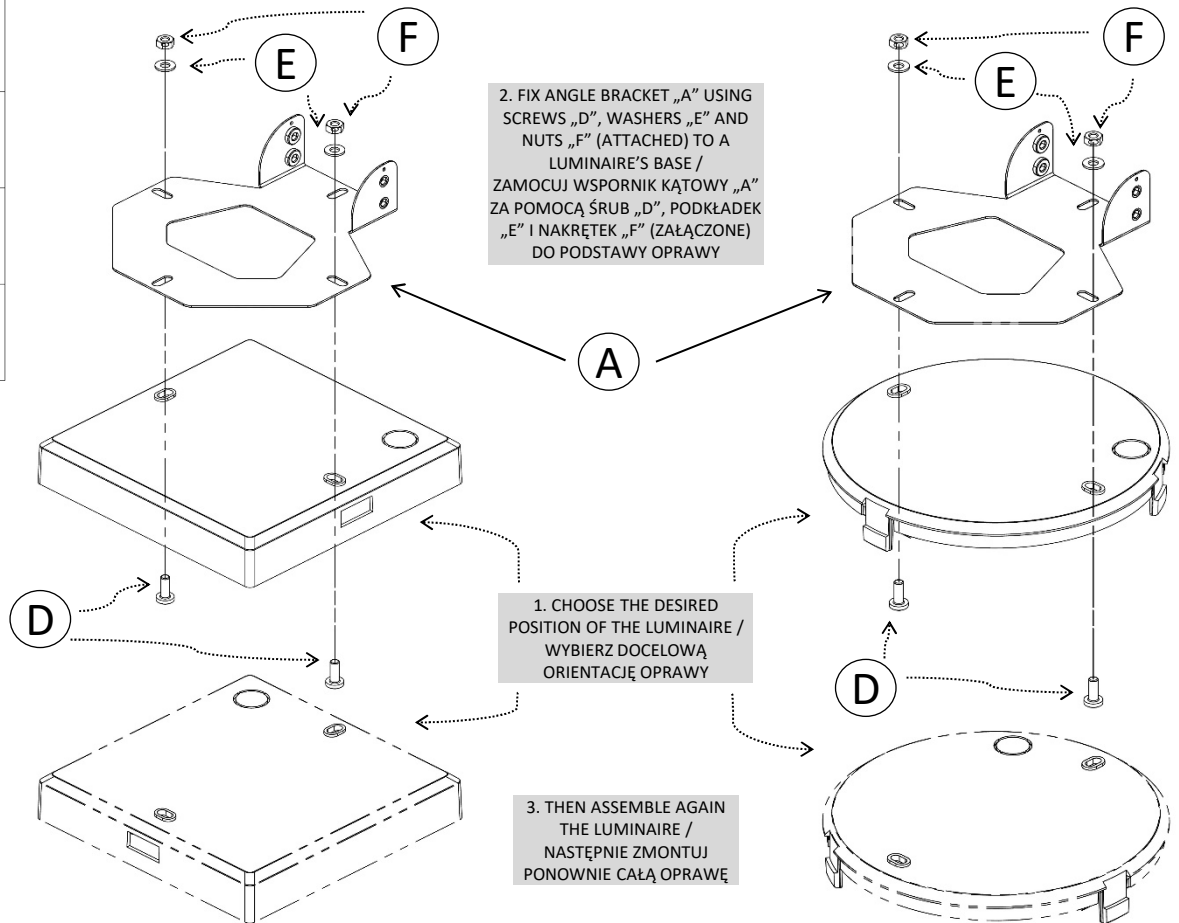
II. KIT CONTENTS /
SKŁADOWE ZESTAWU

A		x1
B		x1
C		x4 M4x6 DIN 7985
D		x2 M4x10 DIN 7985
E		x2 M4 DIN 125
F		x2 M4 DIN 934

IV. FIXING ANGLE BRACKET „A” / MOCOWANIE WSPORNIKA KĄTOWEGO „A”

(SQUARE LUMINAIRE / OPRAWA KWADRATOWA)

(ROUND LUMINAIRE / OPRAWA OKRĄGLA)

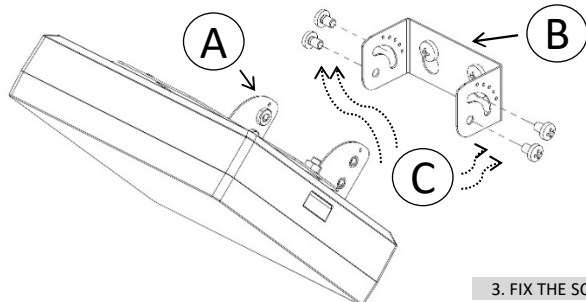


2. FIX ANGLE BRACKET „A” USING
SCREWS „D”, WASHERS „E” AND
NUTS „F” (ATTACHED) TO A
LUMINAIRE’S BASE /
ZAMOCUJ WSPORNIK KĄTOWY „A”
ZA POMOCĄ ŚRUB „D”, PODKŁADEK
„E” I NAKRĘTEK „F” (ZAŁĄCZONE)
DO PODSTAWY OPRAWY

1. CHOOSE THE DESIRED
POSITION OF THE LUMINAIRE /
WYBIERZ DOCELOWĄ
ORIENTACJĘ OPRAWY

3. THEN ASSEMBLE AGAIN
THE LUMINAIRE /
NASTĘPNIE ZMONTUJ
PONOWNIE CAŁĄ OPRAWĘ

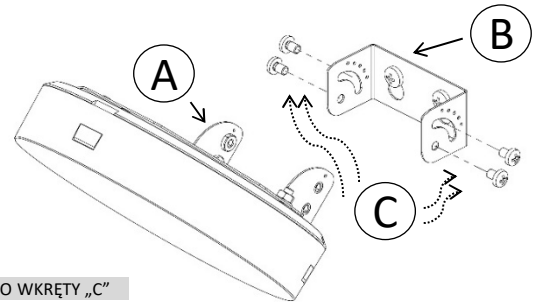
V. FIXING ANGLE BRACKET „A” TO THE WALL BRACKET „B” / ŁĄCZENIE WSPORNIKA KĄTOWEGO „A” ZE WSPORNIKIEM ŚCIENNYM „B”



1. FIX SLIGHTLY USING
SCREWS „C” (ATTACHED) /
ZAMOCUJ LEKKO ZA POMOCĄ
WKRĘTÓW „C” (ZAŁĄCZONE)

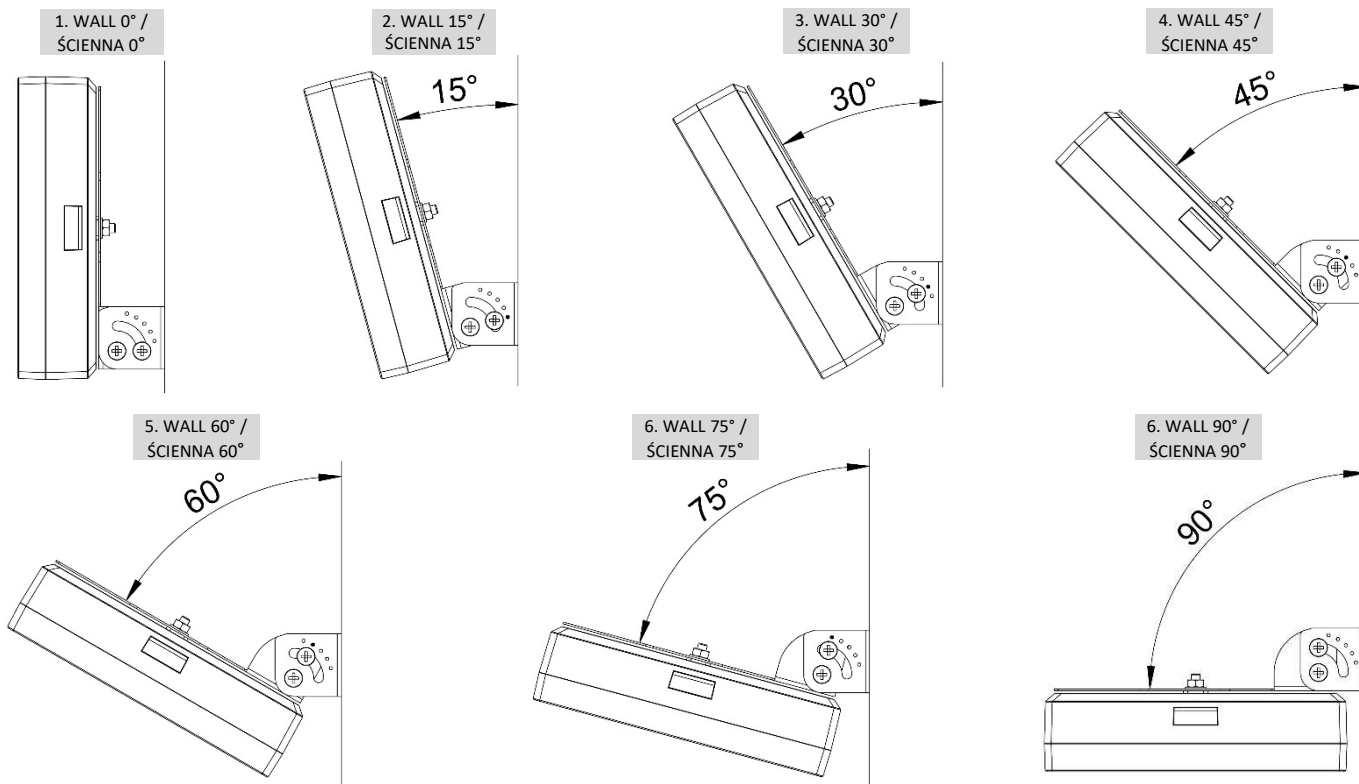
2. SET DESIRED TILT ANGLE
FROM 0°-90° RANGE/
NASTAW WYMAGANY KĄT
NACHYLENIA Z ZAKRESU 0°-90°

3. FIX THE SCREWS „C” FIRMLY / DOKRĘĆ MOCNO WKRĘTY „C”



NOTE: FOR OTHER INSTALLATION DETAILS, LIKE CABLING ETC., PLEASE REFER TO THE LUMINAIRE’S INSTRUCTION MANUAL /
UWAGA: POZOSTAŁE SZCZEGÓŁY INSTALACYJNE, NP. OKABLOWANIE, OPISANE SĄ W INSTRUKCJI UŻYTKOWANIA OPRAWY

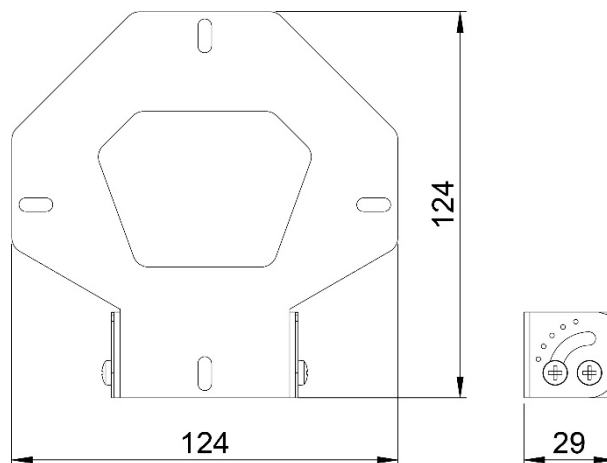
**VI. INSTALLATION POSSIBILITIES /
MOŻLIWOŚCI INSTALACJI**



NOTE 1: THE ABOVE EXAMPLES ARE GIVEN FOR A SQUARE LUMINAIRE, SAME CAN BE DONE WITH A ROUND LUMINAIRE / UWAGA 1: POWYŻSZE PRZYKŁADY POKAZANO DLA OPRAWY KWADRATOWEJ, PODOBNIEMOŻNA ZAINSTALOWAĆ OPRAWĘ OKRĄGLĄ

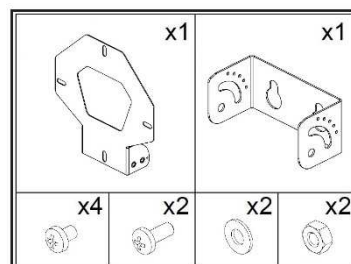
NOTE 2: SIMILAR INSTALLATIONS CAN BE MADE ON CEILING / UWAGA 2: PODOBNIEMOŻNA PRZEPROWADZIĆ INSTALACJE NA SUFICIE

VII. DIMENSIONS / WYMIARY



intelight

**0°-90° MOUNTING SUPPORT SET
WSPORNIK MONTAŻOWY 0°-90° - ZESTAW**



KTM: 92800



www.intelight.pl
Made in Poland
Data prod.:

