



Primus LED HP

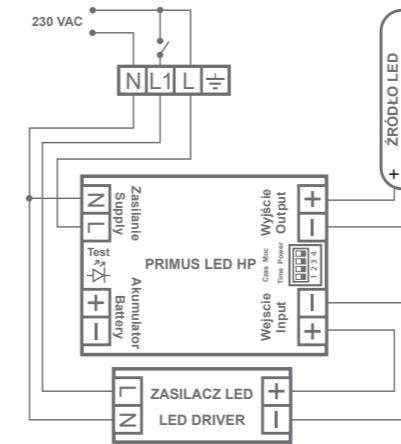
# Primus LED HP



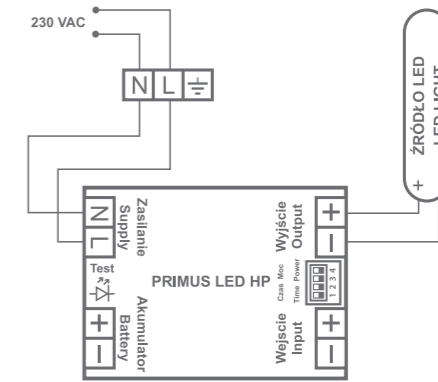
- › Stopień ochrony IP20 / IP20 protection rating
- › Obudowa modułu z wysokiej jakości poliwęglanu PC klasy V0 / The unit enclosure is made of high-quality V0 class PC polycarbonate
- › Napięcie zasilania: 230 V 50 Hz / Power supply voltage: 230 V 50 Hz
- › Automatyczne dopasowanie do napięcia źródła LED / Automatic adjustment to an LED light source voltage
- › Zakres napięć źródła LED: 20V DC - 80V DC / LED light source voltage range: 20V DC - 80V DC
- › Wysoka moc wyjściowa: 3W, 6W, 9W i 12W / High output power in an emergency mode: 3W, 6W, 9W and 12W
- › Funkcje: A (NM) – awaryjna lub SA (M) – sieciowo-awaryjna / Functions: A (NM) – non-maintained version or SA (M) – maintained version
- › Funkcje testowania: AT - auto test jako standard / Testing functions:

- › AT - auto test as standard
- › Nowoczesne i wydajne akumulatory LiFePO4 / Modern and efficient LiFePO4 battery packs
- › Szeroki zakres dostępnych autonomii: 2h, 3h i 8h / Wide range of available autonomies: 2h, 3h and 8h
- › Montaż: przykręcany w oprawie oświetleniowej lub na zewnątrz / Installation: screw fixed within a lighting fitting or externally
- › Do oświetlania dróg i wyjść ewakuacyjnych w budynkach użyteczności publicznej / For illuminating evacuation routes and exits in public utility buildings
- › Przeznaczone do montażu w oprawach oświetleniowych wyposażonych w LED-owe źródła światła / Designed for installation in lighting fittings equipped with LED light sources
- › Zakres temperatury pracy:  $t_a$  5°C ÷ 50°C / Temperature working range:  $t_a$  5°C ÷ 50°C

## SCHEMATY PODŁĄCZENIA / CONNECTION DIAGRAMS

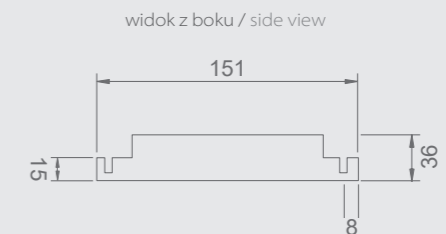
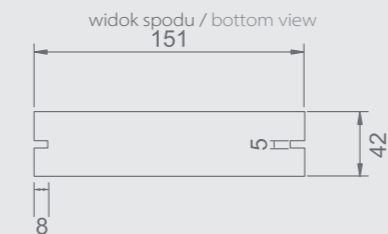


Tryb Sieciowo-Awaryjny / Maintained operation



Tryb Awaryjny / Non-Maintained operation

Prezentowane powyżej schematy mają charakter poglądowy. W razie jakichkolwiek wątpliwości prosimy o kontakt z wykwalifikowanym elektrykiem bądź z dystrybutorem, u którego zakupiliście państwo urządzenie lub bezpośrednio z naszym działem technicznym. / The connection diagram presented above is of illustrative nature. If in doubt, please contact a qualified electrician or the distributor from whom you purchased the unit, or directly with our technical department.



Model zestawu awaryjnego / Emergency kit model	Numer katalogowy* / Catalogue number*	Moc zestawu** / Kit power**	Funkcja / Function	Autonomia** / Autonomy**	Test / Test	Zakres napięć źródła LED / LED light source voltage range	Akumulator w zestawie / Battery pack included
Primus LED HP 3W M/NM 2H AT	93315	3W	SA/A (M/NM)	2h	AT	20VDC - 80VDC	LiFePO4 12,8V / 1000mh
Primus LED HP 3W M/NM 3H AT	93314	3W	SA/A (M/NM)	3h	AT	20VDC - 80VDC	LiFePO4 12,8V / 1600mh
Primus LED HP 3W M/NM 8H AT	93313	3W	SA/A (M/NM)	8h	AT	20VDC - 80VDC	LiFePO4 12,8V / 3000mh
Primus LED HP 6W M/NM 2H AT	93311	6W	SA/A (M/NM)	2h	AT	20VDC - 80VDC	LiFePO4 12,8V / 1600mh
Primus LED HP 6W M/NM 3H AT	93310	6W	SA/A (M/NM)	3h	AT	20VDC - 80VDC	LiFePO4 12,8V / 3000mh
Primus LED HP 9W M/NM 2H AT	93307	9W	SA/A (M/NM)	2h	AT	20VDC - 80VDC	LiFePO4 12,8V / 3000mh
Primus LED HP 9W M/NM 3H AT	93306	9W	SA/A (M/NM)	3h	AT	20VDC - 80VDC	LiFePO4 12,8V / 3000mh
Primus LED HP 12W M/NM 2H AT	93303	12W	SA/A (M/NM)	2h	AT	20VDC - 80VDC	LiFePO4 12,8V / 3000mh
Primus LED HP 12W M/NM 3H AT	93302	12W	SA/A (M/NM)	3h	AT	20VDC - 80VDC	LiFePO4 12,8V / 4000mh

\* Numer katalogowy zawiera zestaw: moduł awaryjny i pakiet akumulatorów / Catalogue number contains: an emergency module and a battery pack  
\*\* Modele 8h dla mocy 6W, 9W i 12W - dostępne na specjalne życzenie / 8h models for 6W, 9W and 12W powers - available on special request

Powyższe dane mogą ulec zmianie / The above data is subject to change