



Primus LED HP

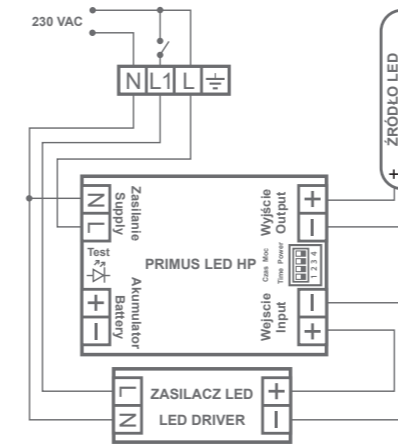
PRIMUS LED HP



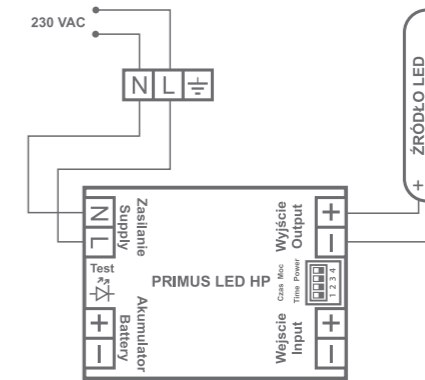
- > Stopień ochrony IP20
- > Obudowa modułu z wysokiej jakości poliwęglanu PC klasy V0
- > Napięcie zasilania: 230V 50Hz
- > Automatyczne dopasowanie do napięcia źródła LED
- > Zakres napięć źródła LED: 20V DC - 80V DC
- > Wysoka moc wyjściowa: 3W, 6W, 9W i 12W
- > Funkcje: A (NM) – awaryjna lub SA (M) – sieciowo-awaryjna
- > Funkcje testowania: AT – auto test jako standard
- > Nowoczesne i wydajne akumulatory LiFePO4
- > Szeroki zakres dostępnych autonomii: 2h, 3h i 8h
- > Montaż: przykręcany w oprawie oświetleniowej lub na zewnątrz
- > Do oświetlania dróg i wyjść ewakuacyjnych w budynkach użyteczności publicznej
- > Przeznaczone do montażu w oprawach oświetleniowych wyposażonych w LED-owe źródła światła
- > Zakres temperatury pracy: t_a 5°C ÷ 50°C

- > IP20 protection rating
- > The unit enclosure is made of high-quality V0 class PC polycarbonate
- > Power supply voltage: 230V 50Hz
- > Automatic adjustment to an LED light source voltage
- > LED light source voltage range: 20V DC - 80V DC
- > High output power in an emergency mode: 3W, 6W, 9W and 12W
- > Functions: A (NM) – non-maintained version or SA (M) – maintained version
- > Testing functions: AT - auto test as standard
- > Modern and efficient LiFePO4 battery packs
- > Wide range of available autonomies: 2h, 3h and 8h
- > Installation: screw fixed within a lighting fitting or externally
- > For illuminating evacuation routes and exits in public utility buildings
- > Designed for installation in lighting fittings equipped with LED light sources
- > Temperature working range: t_a 5°C ÷ 50°C

SCHEMATY PODŁĄCZENIA / CONNECTION DIAGRAMS

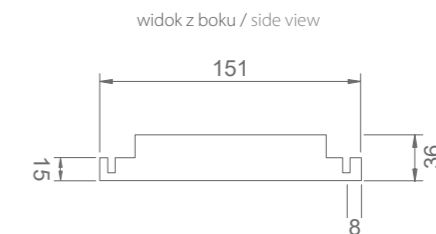
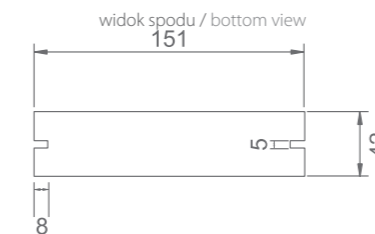


Tryb Sieciowo-Awaryjny / Maintained operation



Tryb Awaryjny / Non-Maintained operation

Prezentowane powyżej schematy mają charakter poglądowy. W razie jakichkolwiek wątpliwości prosimy o kontakt z wykwalifikowanym elektrykiem bądź z dystrybutorem, u którego zakupiliście państwo urządzenie lub bezpośrednio z naszym działem technicznym. / The connection diagram presented above is of illustrative nature. If in doubt, please contact a qualified electrician or the distributor from whom you purchased the unit, or directly with our technical department.



Model zestawu awaryjnego / Emergency kit model	Numer katalogowy* / Catalogue number*	Moc zestawu** / Kit power**	Funkcja / Function	Autonomia** / Autonomy**	Test / Test	Zakres napięć źródła LED / LED light source voltage range	Akumulator w zestawie / Battery pack included
Primus LED HP 3W M/NM 2H AT	93315	3W	SA/A (M/NM)	2h	AT	20VDC - 80VDC	LiFePO4 12,8V 1000mh
Primus LED HP 3W M/NM 3H AT	93314	3W	SA/A (M/NM)	3h	AT	20VDC - 80VDC	LiFePO4 12,8V 1600mh
Primus LED HP 3W M/NM 8H AT	93313	3W	SA/A (M/NM)	8h	AT	20VDC - 80VDC	LiFePO4 12,8V 3000mh
Primus LED HP 6W M/NM 2H AT	93311	6W	SA/A (M/NM)	2h	AT	20VDC - 80VDC	LiFePO4 12,8V 1600mh
Primus LED HP 6W M/NM 3H AT	93310	6W	SA/A (M/NM)	3h	AT	20VDC - 80VDC	LiFePO4 12,8V 3000mh
Primus LED HP 9W M/NM 2H AT	93307	9W	SA/A (M/NM)	2h	AT	20VDC - 80VDC	LiFePO4 12,8V 3000mh
Primus LED HP 9W M/NM 3H AT	93306	9W	SA/A (M/NM)	3h	AT	20VDC - 80VDC	LiFePO4 12,8V 3000mh
Primus LED HP 12W M/NM 2H AT	93303	12W	SA/A (M/NM)	2h	AT	20VDC - 80VDC	LiFePO4 12,8V 3000mh
Primus LED HP 12W M/NM 3H AT	93302	12W	SA/A (M/NM)	3h	AT	20VDC - 80VDC	LiFePO4 12,8V 4000mh

* Numer katalogowy zawiera zestaw: moduł awaryjny i pakiet akumulatorów / Catalogue number contains: an emergency module and a battery pack
 ** Modele 8h dla mocy 6W, 9W i 12W - dostępne na specjalne życzenie / 8h models for 6W, 9W and 12W powers - available on special request

Powyższe dane mogą ulec zmianie / The above data is subject to change