



Primus Tec

# PRIMUS TEC



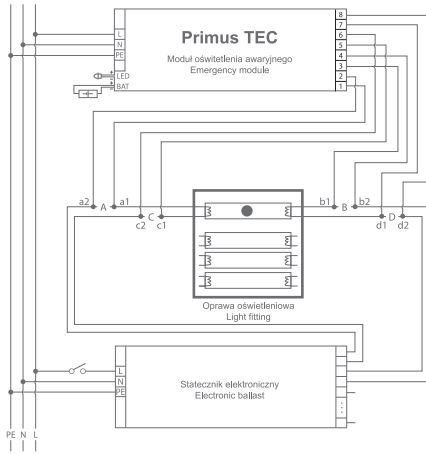
- Stopień ochrony IP20
- Obudowa modułu z wysokiej jakości poliwęglanu PC klasy V0
- Napięcie zasilania: 230V 50Hz
- Obsługiwane oprawy oświetleniowe: wyposażone w świetlówki 4-pinowe (T8/G13) o mocy 6–58W
- Obsługiwane stateczniki: KVG i EVG
- Funkcje: A (NM) – awaryjna lub SA (M) – sieciowo-awaryjna
- Akumulatory Ni-Cd HT z czasem autonomii: 2h lub 3h, ładowanie: 24h
- Wersja z testem ręcznym na zamówienie
- Montaż: przykręcany w oprawie oświetleniowej lub na zewnątrz
- Do oświetlania dróg i wyjść ewakuacyjnych w budynkach użyteczności publicznej
- Zakres temperatury pracy:  $t_a$  5°C ÷ 50°C

- IP20 protection rating
- The unit enclosure is made of high-quality V0 class PC polycarbonate
- Power supply voltage: 230V 50Hz
- Supported lighting fittings: equipped with 4-pin (T8/G13), 6–58W light tubes
- Supported ballasts: KVG and EVG
- Functions: A (NM) – non-maintained version or SA (M) – maintained version
- Ni-Cd HT batteries with the autonomy time: 2h or 3h
- Version with manual test available on request
- Installation: screw fixed within lighting fitting or externally
- For illuminating evacuation routes and exits in public utility buildings
- Temperature working range:  $t_a$  5°C ÷ 50°C

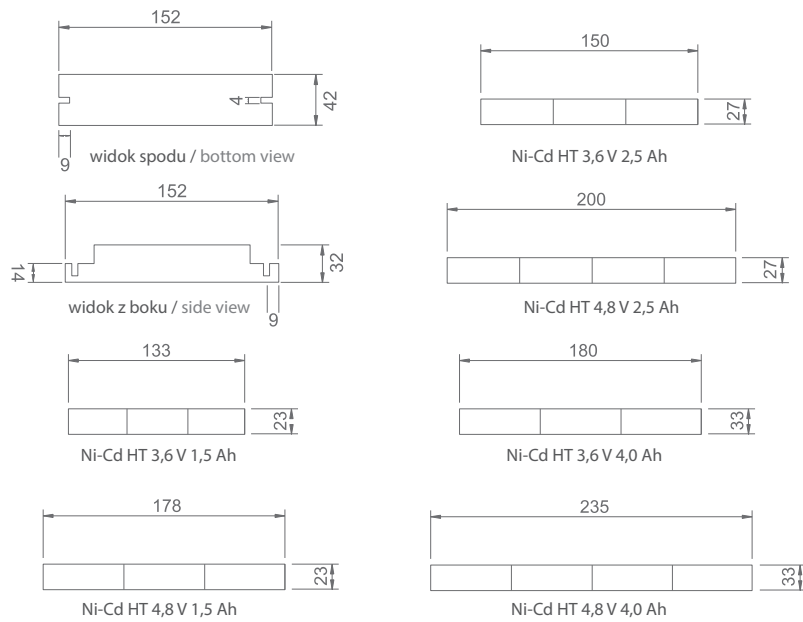
## PAKIETY AKUMULATORÓW / BATTERY PACKS

- Złącze typu V
- Montaż: w uchwytach typu C lub D

- V type connector
- Installation: in C or D type brackets


**UNIERSALNY SCHEMAT POŁĄCZEŃ / UNIVERSAL WIRING SCHEME**

- ▶ Uawaryjniana świetlówka oznaczona jest kropką „•” / Emergency tube is marked with a dot „•”
  - ▶ Literami A, B, C i D oznaczono miejsca, w których należy przeciąć przewody zasilające uawaryjniającą świetlówkę / By A, B, C and D letters there are marked points on wires, where the wires must be cut
  - ▶ Literami a1, a2, b1, b2, c1, c2, d1 i d2 oznaczono otrzymane w wyniku przecięcia wolne końce przewodów / By a1, a2, b1, b2, c1, c2, d1 and d2 letters with numbers there are marked “free” wires, got after cut
  - ▶ Należy kolejno przecinać przewody w zaznaczonych miejscach, a następnie otrzymane wolne końce podłączać do wyjść modułu awaryjnego / One must consecutively make cuts as described above and marked on scheme, then connect “free” wires to outputs of and emergency module:
- ▶ Przecięcie A: połączyć (a1-1) i (a2-2) / Cut A: connect (a1-1) and (a2-2)
  - ▶ Przecięcie B: połączyć (b1-3) i (b2-4) / Cut B: connect (b1-3) and (b2-4)
  - ▶ Przecięcie C: połączyć (c1-5) i (c2-6) / Cut C: connect (c1-5) and (c2-6)
  - ▶ Przecięcie D: połączyć (d1-7) i (d2-8) / Cut D: connect (d1-7) and (d2-8)



Model / Model	Numer katalogowy* / Catalogue number*	Funkcja / Function	Autonomia** / Autonomy**	Waga z pakietem akumulatorów (kg) / Weight with battery pack (kg)	Opakowanie zbiorcze (szt) / Multi-pack (pcs)
PRIMUS TEC 6-36 W SA/A 1H	97934	SA/A	1h	0,40	40
PRIMUS TEC 6-36 W SA/A 2H	39941	SA/A	2h	0,45	40
PRIMUS TEC 6-36 W SA/A 3H	39942	SA/A	3h	0,55	40
PRIMUS TEC 6-58 W SA/A 1H	97933	SA/A	1h	0,45	40
PRIMUS TEC 6-58 W SA/A 2H	39944	SA/A	2h	0,50	40
PRIMUS TEC 6-58 W SA/A 3H	39945	SA/A	3h	0,60	40

\* Numer katalogowy zawiera zestaw: moduł awaryjny i pakiet akumulatorów / The catalogue number contains a kit: an emergency unit and a battery pack  
 \*\* Modele z czasem autonomii 1 h na zamówienie / Models with 1 h autonomy times available on request

**PAKIETY AKUMULATORÓW / BATTERY PACKS**

Model / Model	Numer katalogowy / Catalogue number	Typ pakietu / Type of pack	Waga (kg) / Weight (kg)	Opakowanie zbiorcze (szt) / Multi-pack (pcs)
Pakiet akumulatorów Ni-Cd HT 3,6V 2,5 Ah	40158	C	0,21	40
Pakiet akumulatorów Ni-Cd HT 3,6V 4,0 Ah	40159	D	0,35	40
Pakiet akumulatorów Ni-Cd HT 4,8V 2,5 Ah	40161	C	0,28	40
Pakiet akumulatorów Ni-Cd HT 4,8V 4,0 Ah	40162	D	0,46	40

\* Pozostałe pakiety akumulatorów na zamówienie / Other battery packs on request