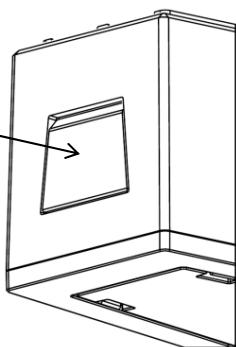
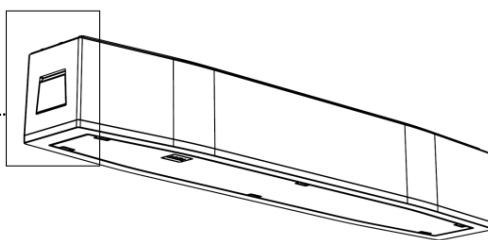


I. DISASSEMBLY / DEMONTAŻ

PRESS THE LATCH /
NACIŚNIJ ZATRZASK

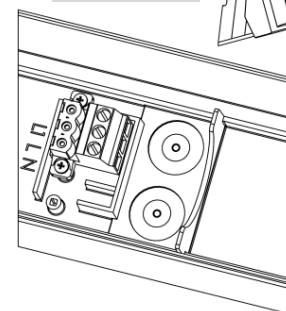


PRESS /
NACIŚNIJ

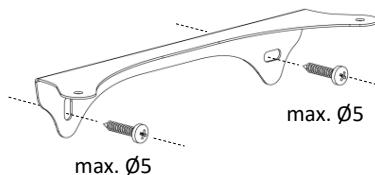


II. MAKING A HOLE FOR A CABLE ENTRY / WYCINANIE OTWORU POD PRZEPUST KABLOWY

CUT THE HOLE /
WYTNIJ OTWÓR



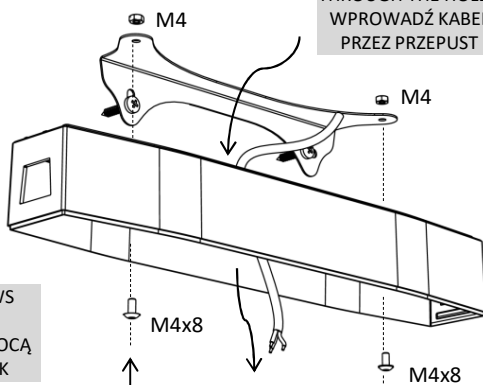
III. FIXING THE WALL BRACKET / MOCOWANIE UCHWYTU ŚCIENNEGO



FIX TO THE WALL
BY MEANS SCREWS /
PRZYMOCUJ DO ŚCIANY
ZA POMOCĄ WKRĘTÓW

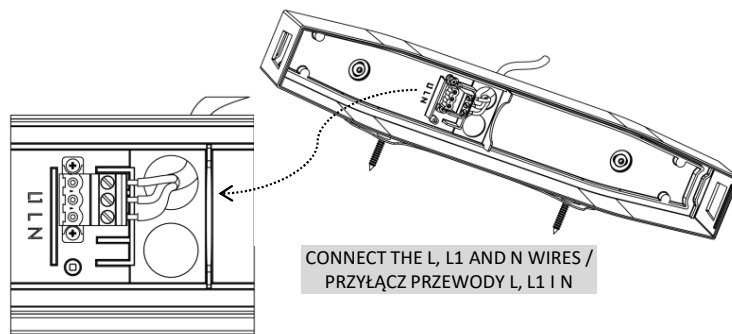
IV. PASSING A POWER CABLE / WPROWADZANIE PRZEWODÓW

CONDUCT THE CABLE
THROUGH THE HOLE /
WPROWADŹ KABEL
PRZEZ PRZEPUST



FIX USING SCREWS
AND NUTS /
ZAMOCUJ ZA POMOCĄ
ŚRUB I NAKRĘTEK

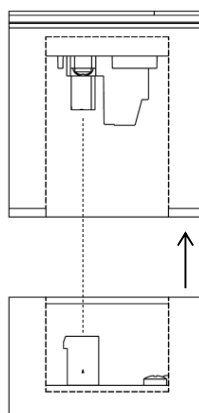
VI. CONNECTING THE POWER WIRES / OKABLOWYWANIE ZŁĄCZKI ZASILAJĄCEJ



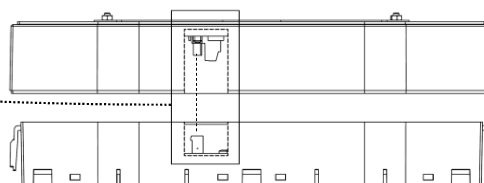
CONNECT THE L, L1 AND N WIRES /
PRZYŁĄCZ PRZEWODY L, L1 I N

V. FIXING TO THE BRACKET / MOCOWANIE DO UCHWYTU

VII. CONNECTING THE LUMINAIRE WITH THE BASE / POŁĄCZENIE OPRAWY Z PODSTAWĄ

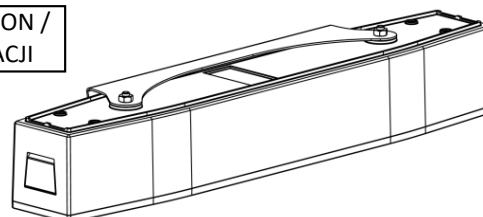


1. CONNECT TWO PARTS
OF THE POWER
TERMINAL BLOCK /
POŁĄCZ OBIE CZĘŚCI
ZŁĄCZKI ZASILAJĄCEJ



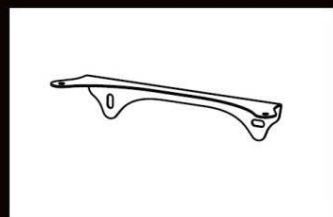
2. MOVE THE BODY UP UNTIL
IT CLICKS IN THE BASE /
WCIŚNIJ KORPUS OBUDWY
AŻ SIĘ ZATRZAŚNIE

VIII. AFTER INSTALLATION / WYGLĄD PO INSTALACJI



**WALL MOUNTING SET FOR SUPREMA
ZESTAW ŚCIENNY DO SUPREMA**

intelight



KTM: 93926



519040331711014

www.intelight.pl
Made in Poland
Data prod.:

BLACK

