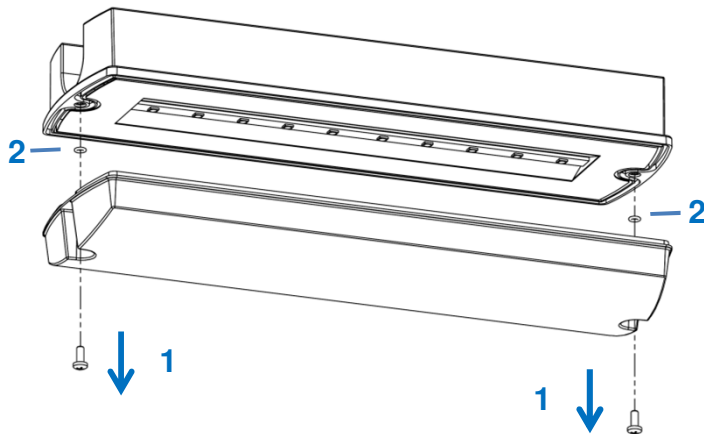


# DS set for / zestaw DS do: ORION LED & ORION LED II

## Installation of a DS – double sided set Instalowanie zestawu dwustronnego DS

### Remarks / Uwagi:

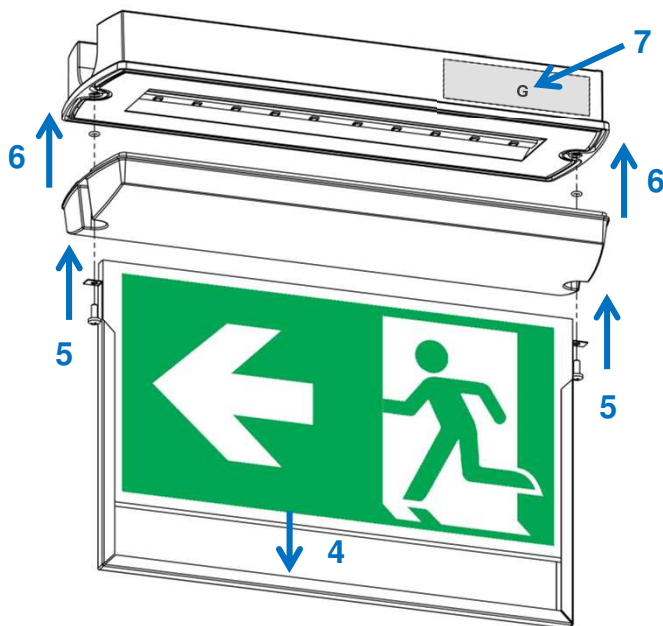
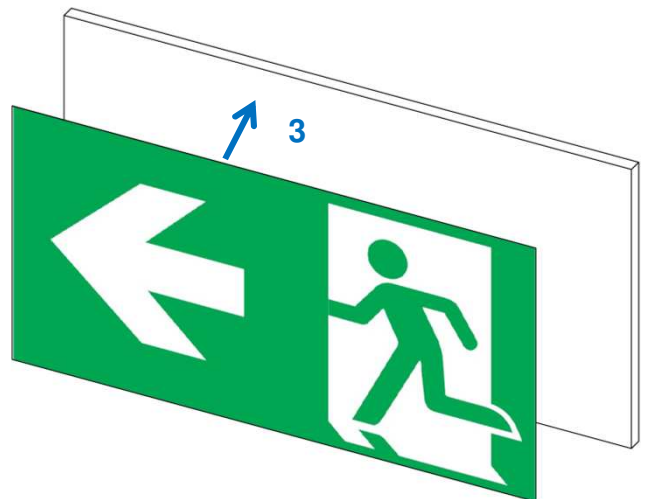
- the PMMA plate is symmetrical, the direction of insertion is not important / płyta PMMA jest symetryczna, może być wsunięta w ramkę dowolną stroną
- the DS set contains the PMMA plate and the frame only, it doesn't contain any pictograms (can be ordered separately) nor screws (one need to re-use the cover fixing screws) / zestaw DS zawiera tylko płytę PMMA i ramkę, nie zawiera piktogramów (do zakupu osobno) ani wkrętów (należy użyć wkrętów mocujących klosz)
- the PMMA plate size is 325x165 mm, the visible size 310x160 mm, dedicated e.g. for pictograms of the size from 300x150 mm to 310x155 mm / rozmiar płyty PMMA wynosi 325x165 mm, rozmiar widoczny to 310x160 mm, rozwiązanie dedykowane np. do piktogramów od 300x150 mm do 310x155 mm
- one need to remember about proper marking of the luminaire by putting (using a permanent marker) the letter G inside the 3rd segment of the classification table / należy pamiętać o właściwym oznaczeniu oprawy, poprzez dopisanie (niezmywalnym flamastrem) litery G, w trzecim segmencie tabeli cechowania



1 – unscrew the cover fixing screws on both ends  
/ wykręcić wkręty mocujące klosz na obu końcach

2 – remove the protection o-rings from both screws  
/ zdjąć zabezpieczające o-ringi z obu wkrętów

3 – place and paste the desired pictograms on the PMMA plate  
/ umieścić i przykleić wybrane piktogramy na płycie PMMA



4 – insert the PMMA plate with pictograms into the steel frame  
/ wsunąć płytę PMMA z piktogramami w stalową ramkę

5 – lead the screws through the holes on both ends of the frame, then through the holes on both ends of the cover  
/ przeprowadzić wkręty przez otwory na obu końcach ramki oraz przez otwory na obu końcach klosza

6 – put again o-rings on screws and screw the frame with the PMMA plate and the cover to the luminaire body  
/ włożyć ponownie o-ringi na wkręty oraz przykręcić ramkę z płytą PMMA i kloszem do podstawy lampy

7 – mark the letter G in 3rd segment of the classification table  
/ wpisać literę G w 3-cim segmencie tabeli cechowania

...	...	...	...
...	...	G	...