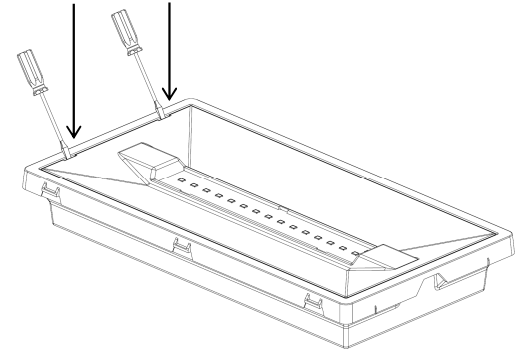
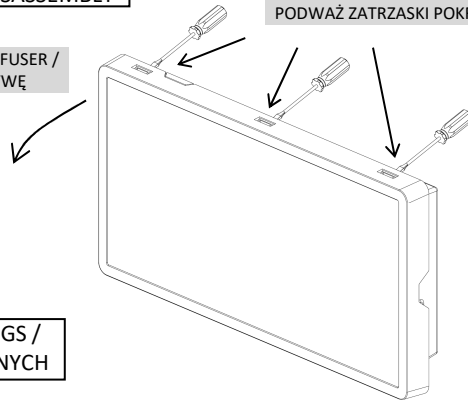


I. DISASSEMBLY

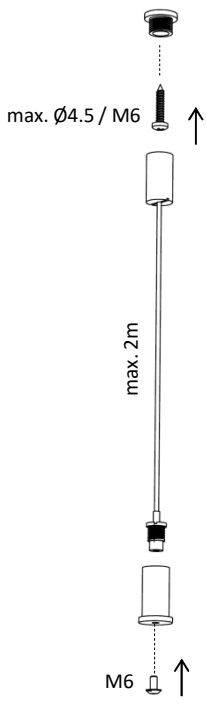
2. REMOVE THE DIFFUSER /
ZDEJMIJ POKRYWĘ

1. LEVER THE COVER LATCHES /
PODWAŻ ZATRZASKI POKRYWY

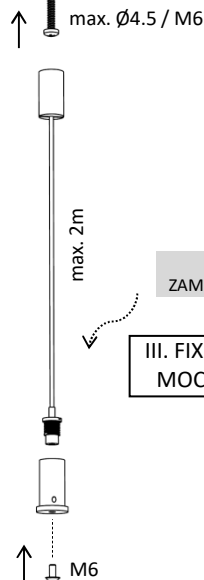
3. LEVER THE LATCHES OF THE MOUNTING PLATE /
PODWAŻ ZATRZASKI PŁYTY MONTAŻOWEJ



II. FIXING THE UPPER FIXINGS / MONTAŻ MOCOWAŃ GÓRNYCH



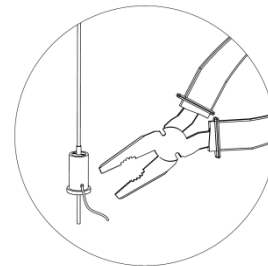
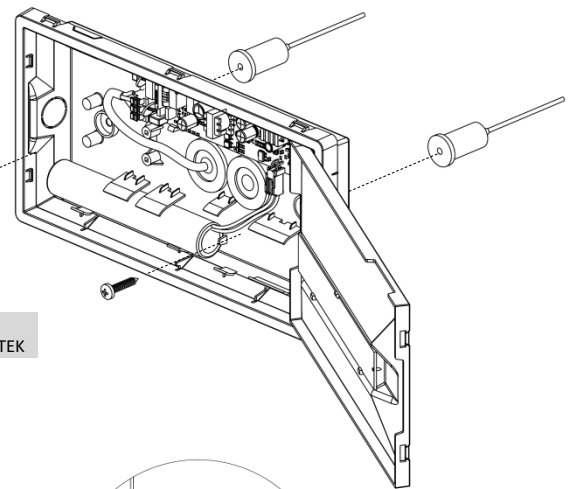
FIX TO THE WALL
BY MEANS OF SCREWS /
PRZYMOCUJ DO ŚCIANY
ZA POMOCĄ WKRĘTÓW



FIX USING SCREWS AND NUTS /
ZAMOCUJ ZA POMOCĄ ŚRUB I NAKRĘTEK

III. FIXING TO THE WIRES / MOCOWANIE DO LINEK

IV. CHOOSING RIGHT
LENGTH / USTALANIE
ODPOWIEDNIEJ DŁUGOŚCI

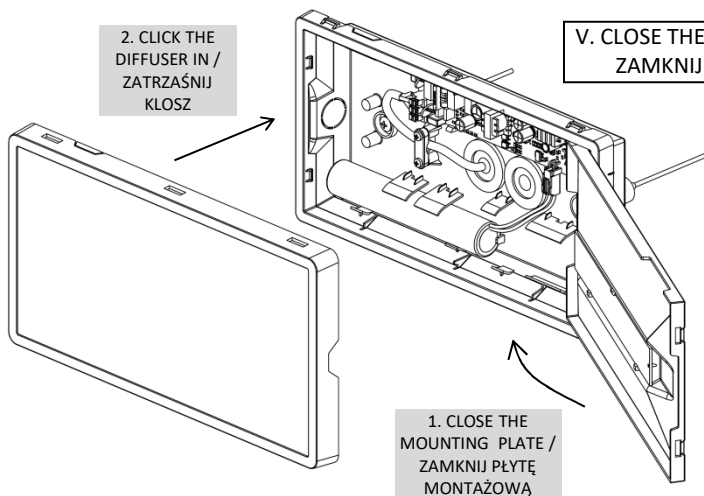


SET DESIRED WIRES' LENGTH
AND CUT EXCESS OF THE WIRE /
USTAL POTRZEBNĄ DŁUGOŚĆ
LINEK I OBETNIJ ICH NADMIAR

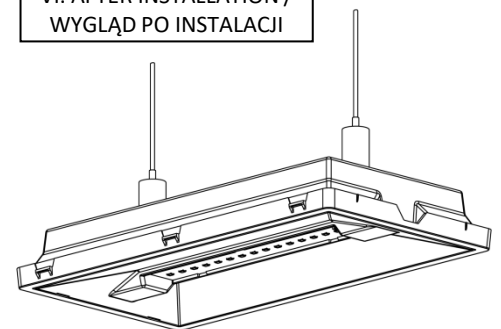
2. CLICK THE
DIFFUSER IN /
ZATRZAŚNIJ
KLOSZ

V. CLOSE THE LUMINAIRE /
ZAMKNIJ OPRAWĘ

VI. AFTER INSTALLATION /
WYGLĄD PO INSTALACJI

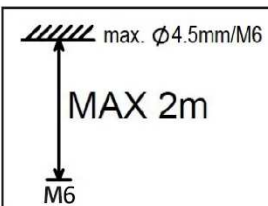


1. CLOSE THE
MOUNTING PLATE /
ZAMKNIJ PŁYTĘ
MONTAŻOWĄ



intelight

SUSPENSION SET FOR VELLA
ZESTAW ZWIESZANY DO VELLA



KTM: 94490



www.intelight.pl
Made in Poland
Data prod.:

