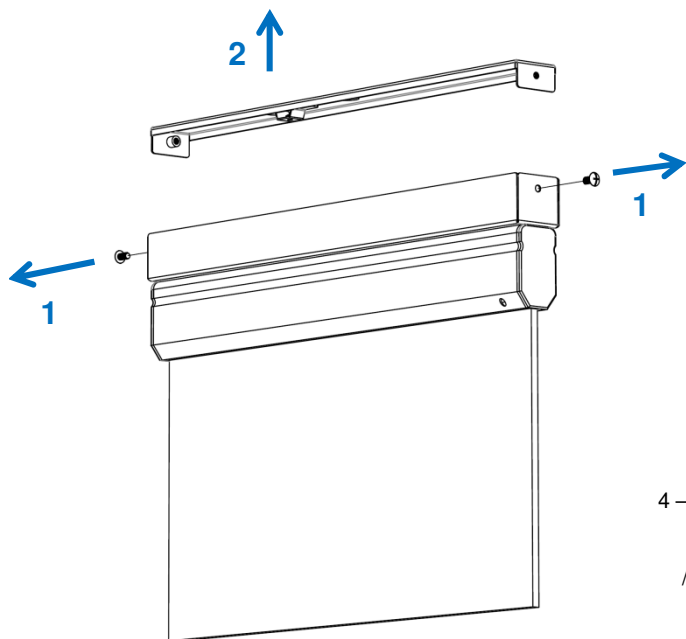


OXIMIA

Installation of a suspension kit Mocowanie zestawu zwieszanego



1 – unscrew the screws at housing sides
/ wykręcić wkręty z boków obudowy

2 – remove the ceiling fixing frame
/ wyjąć ramkę do montażu sufitowego

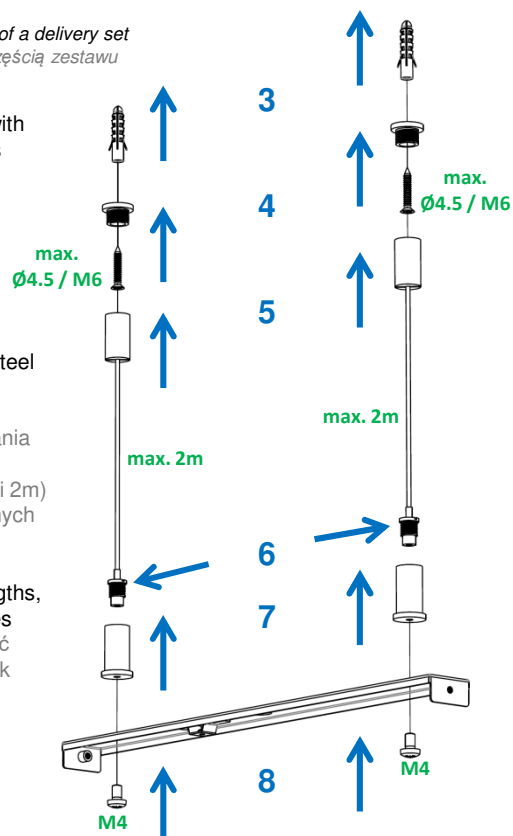
3 – drill two holes in the ceiling and place there 6x40 fixing plugs (*)
/ wywiercić dwa otwory w suficie i umieścić tam kolki montażowe 6x40 (*)

(*) not part of a delivery set
(*) nie są częścią zestawu

4 – install two upper fixings with external thread by means of e.g. 4x40 screws (*)
/ przykręcić dwa górne mocowania z gwintem zewnętrznym za pomocą wkrętów np. 4x40 (*)

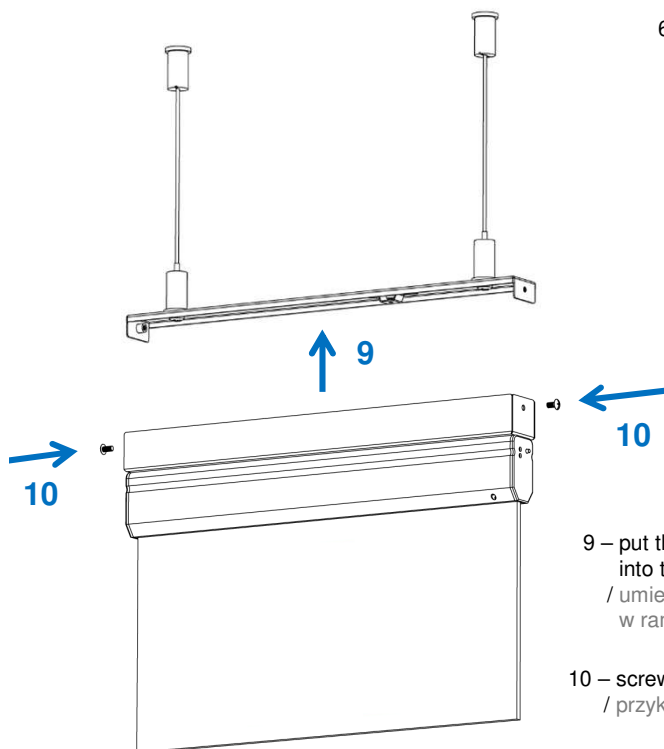
5 – screw upper fixings with internal thread (with 2m steel wires put through) to the previously fixed parts
/ przykręcić górne mocowania z gwintem wewnętrznym (z przeciągniętymi linkami 2m) do wcześniej zamocowanych części

6 – set the desired wires' lengths, cut the excess of the wires
/ ustalić wymaganą długość linek, obciąć nadmiar linek



7 – screw in two lower fixings together, for both sides of the luminaire
/ skręcić oba dolne mocowania razem, dla obu stron oprawy

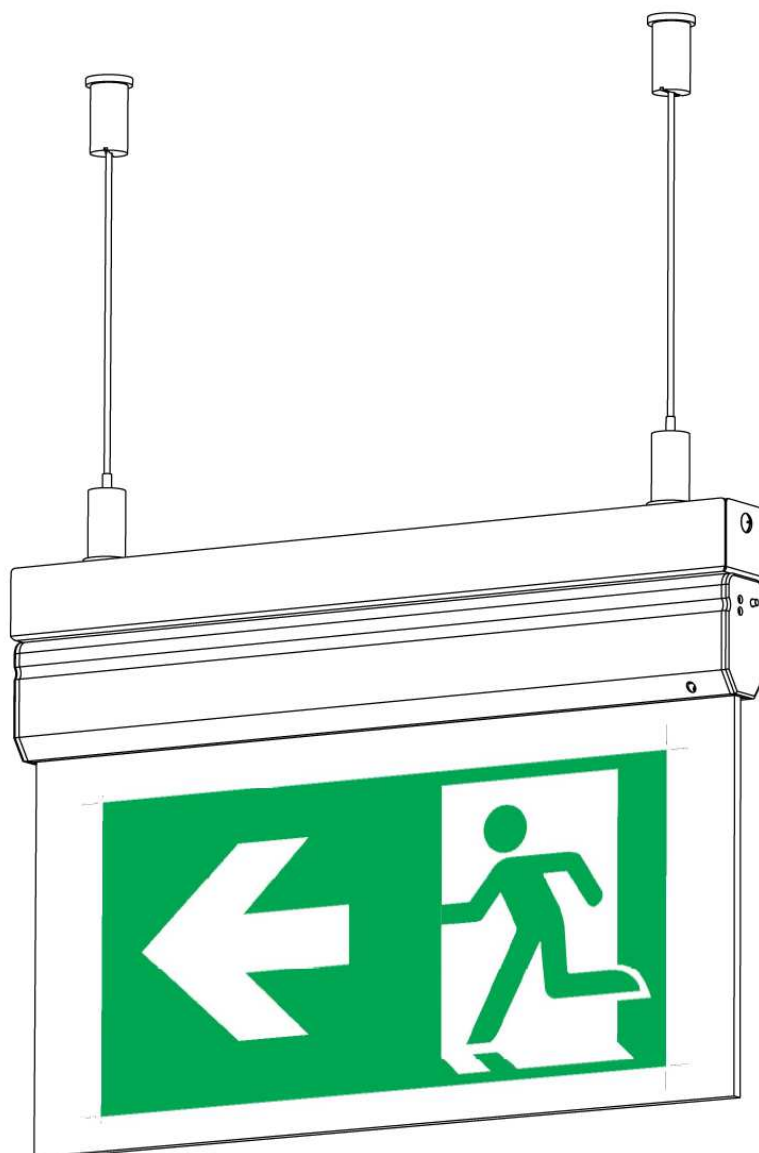
8 – using two M4 screws fix the ceiling frame to lower suspension fixings
/ korzystając z dwóch wkrętów M4, przymocować ramkę do montażu sufitowego do dolnych mocowań zestawu zwieszanego



9 – put the luminaire's housing into the ceiling fixing frame
/ umieścić obudowę oprawy w ramce uchwytu sufitowego

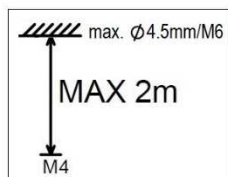
10 – screw the screws at housing sides
/ przykręcić wkręty z boków obudowy

VIEW AFTER INSTALLATION
WIDOK PO ZAINSTALOWANIU



intelight

SUSPENSION KIT FOR OXIMIA
ZESTAW ZWIESZANY DO OXIMIA



KTM: 96314



www.intelight.pl
Made in Poland
Data prod.:

5 902270 314625