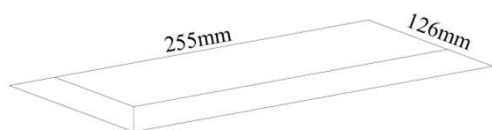
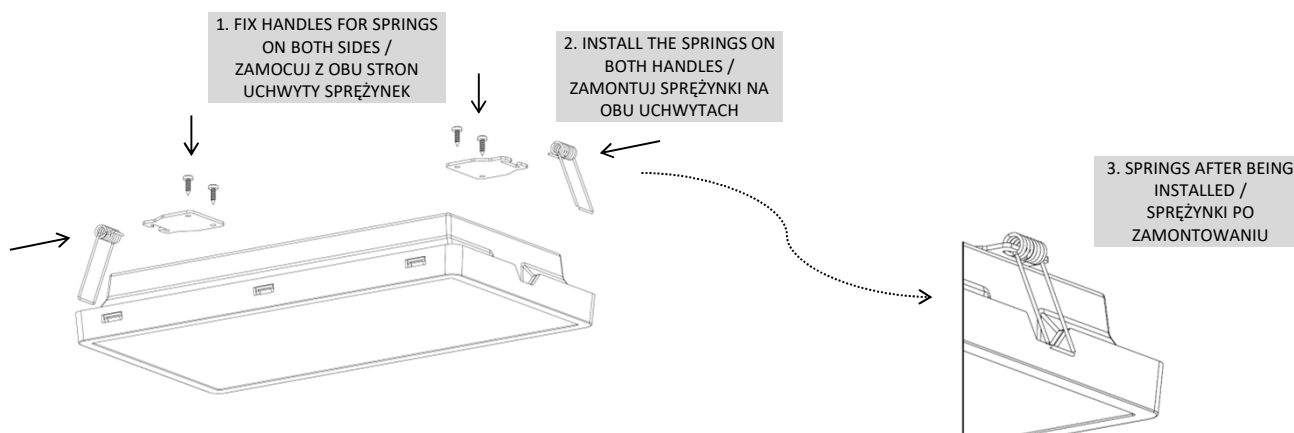


I. MAKING A CUT-OUT / WYKONANIE OTWORU

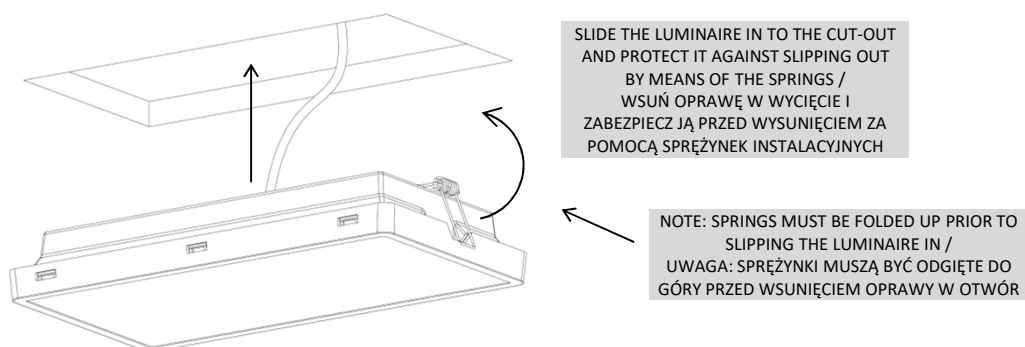


MAKE A CUT-OUT IN A CEILING /
WYKONAJ OTWÓR W SUFICIE

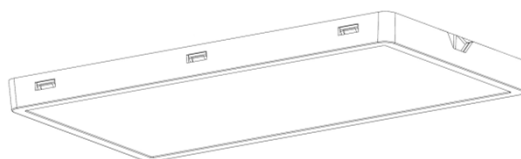
II. INSTALLING THE SPRINGS / MONTOWANIE SPRĘŻYNEK



III. INSTALLING IN THE CEILING / MONTOWANIE W SUFICIE



IV. AFTER INSTALLATION / OPRAWA PO ZAMONTOWANIU





RECESSED SET FOR VELLA
ZESTAW WPUSZCZANY DO VELLA

KTM: 94491



www.intelight.pl
Made in Poland
Data prod.:

