



Primus LED

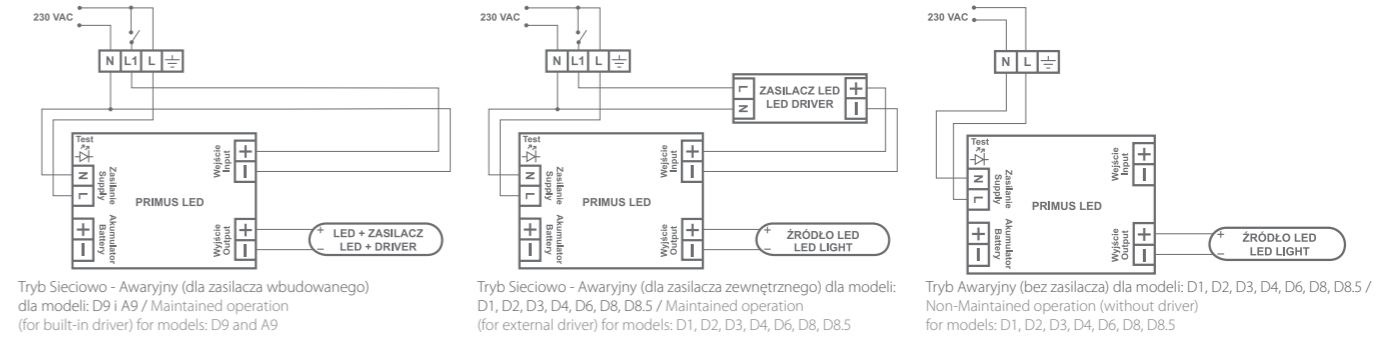
PRIMUS LED



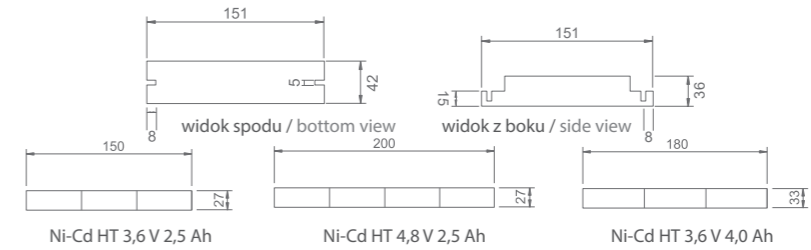
- Stopień ochrony IP20
- Obudowa modułu z wysokiej jakości poliwęglanu PC klasy V0
- Napięcie zasilania: 230V 50Hz
- Funkcje: A (NM) – awaryjna lub SA (M) – sieciowo-awaryjna
- Akumulatory Ni-Cd HT z czasem autonomii: 2h lub 3h; ładowanie: 24h
- Montaż: przykręcany w oprawie oświetleniowej lub na zewnątrz
- Do oświetlania dróg i wyjść ewakuacyjnych w budynkach użyteczności publicznej
- Przeznaczone do montażu w oprawach oświetleniowych wyposażonych w LED-owe źródła światła
- Przystosowane do współpracy ze świetłówkami LED, zasilanymi ze stałoprądowych zewnętrznych zasilaczy oraz bezpośrednio z sieci 230V AC
- Zakres temperatury pracy: t_3 5°C ÷ 50°C

- IP20 protection rating
- The unit enclosure is made of high-quality V0 class PC polycarbonate
- Power supply voltage: 230V 50Hz
- Functions: A (NM) – non-maintained version or SA (M) – maintained version
- Ni-Cd HT batteries with the autonomy time: 2h or 3h Charging: 24h
- Installation: screw fixed within a lighting fitting or externally
- For illuminating evacuation routes and exits in public utility buildings
- Designed for installation in lighting fittings equipped with LED light sources
- Adapted to operate with LED tubes powered by external direct current power units and directly from the 230V AC grid
- Temperature working range: t_3 5°C ÷ 50°C

SCHEMATY PODŁĄCZENIA / CONNECTION DIAGRAMS



Prezentowane powyżej schematy mają charakter poglądowy. W razie jakichkolwiek wątpliwości prosimy o kontakt z wykwalifikowanym elektrykiem bądź z dystrybutorem, u którego zakupiliście państwo urządzenie lub bezpośrednio z naszym działem technicznym. / The connection diagram presented above is of illustrative nature. If in doubt, please contact a qualified electrician or the distributor from whom you purchased the unit, or directly with our technical department.



Model / Model	Numer katalogowy / Catalogue number	Autonomia* / Autonomy*	Akumulator / Battery pack	Zastosowanie ** / Applications **
PRIMUS LED D9/A 2H	99946	2h	NiCd 3x3,6V 2500mAh	Źródła lub oprawy z zasilaniem 230V AC / LED sources or lamps with 230V AC supply ***
PRIMUS LED D9/A 2H MT	98860	2h	NiCd 3x3,6V 2500mAh	Źródła lub oprawy z zasilaniem 230V AC / LED sources or lamps with 230V AC supply ***
PRIMUS LED D9/A 3H MT	98861	3h	NiCd 3xD 3,6V 4000mAh	Źródła lub oprawy z zasilaniem 230V AC / LED sources or lamps with 230V AC supply ***
PRIMUS LED D9/B 2H MT	98882	2h	NiCd 4x4,8V 2500mAh	Źródła lub oprawy z zasilaniem 230V AC / LED sources or lamps with 230V AC supply ***
PRIMUS LED D2/A 2H MT	98865	2h	NiCd 3x3,6V 2500mAh	Źródła lub oprawy z zasilaniem 12-24V DC / LED sources or lamps with 12-24V DC supply ***
PRIMUS LED D2/A 3H MT	98866	3h	NiCd 3xD 3,6V 4000mAh	Źródła lub oprawy z zasilaniem 12-24V DC / LED sources or lamps with 12-24V DC supply ***
PRIMUS LED D4/A 2H	99937	2h	NiCd 3x3,6V 2500mAh	Źródła lub oprawy z zasilaniem 24-48V DC / LED sources or lamps with 24-48V
PRIMUS LED D4/A 2H MT	98867	2h	NiCd 3x3,6V 2500mAh	Źródła lub oprawy z zasilaniem 36-48V DC / LED sources or lamps with 36-48V DC supply ***
PRIMUS LED D4/A 3H MT	98868	3h	NiCd 3xD 3,6V 4000mAh	Źródła lub oprawy z zasilaniem 36-48V DC / LED sources or lamps with 36-48V DC supply ***
PRIMUS LED D6/A MT 2h	98869	2h	NiCd 3x3,6V 2500mAh	Źródła lub oprawy z zasilaniem 48-75V DC / LED sources or lamps with 48-75V DC supply ***
PRIMUS LED D6/A MT 3h	98870	3h	NiCd 3xD 3,6V 4000mAh	Źródła lub oprawy z zasilaniem 48-75V DC / LED sources or lamps with 48-75V DC supply **
PRIMUS LED D8/A 2H MT	98856	2h	NiCd 3x3,6V 2500mAh	Źródła lub oprawy z zasilaniem 75-100V DC / LED sources or lamps with 75-100V DC supply ***
PRIMUS LED D8/A 3H MT	98857	3h	NiCd 3xD 3,6V 4000mAh	Źródła lub oprawy z zasilaniem 75-100V DC / LED sources or lamps with 75-100V DC supply ***
PRIMUS LED D8.5/F 2H MT	93299	2h	NiCd 3x3,6V 2500mAh	Źródła lub oprawy z zasilaniem 100-150V DC / LED sources or lamps with 100-150V DC supply
PRIMUS LED D8.5/F 3H MT	93263	3h	NiCd 3xD 3,6V 4000mAh	Źródła lub oprawy z zasilaniem 100-150V DC / LED sources or lamps with 100-150V DC supply
PRIMUS LED A9/A 2H MT	98858	2h	NiCd 3x3,6V 2500mAh	Źródła lub oprawy z zasilaniem 230V AC / LED sources or lamps with 230V AC supply
PRIMUS LED A9/A 3H MT	98859	3h	NiCd 3xD 3,6V 4000mAh	Źródła lub oprawy z zasilaniem 230V AC / LED sources or lamps with 230V AC supply

* Dostępne są również czasy autonomii 1h oraz 3h / 1h and 3h autonomy times are also available on request
 ** Poniższe informacje są ogólne, dokładny dobór może nastąpić po konsultacji z działem handlowym / The information given below is general, please consult the commercial department to make a choice
 *** Zależnie od technicznej możliwości podłączenia modułu przed lub za zasilaczem LED / Depending on possibility to connect an emergency module either on input or output of a LED driver