

Szanowni Państwo,

Serdecznie dziękujemy za zaufanie jakim obdarzyliście naszą firmę, decydując się na zakup jednego z naszych urządzeń. Przed przystąpieniem do jego użytkowania, w trosce o Państwa bezpieczeństwo, uprzejmie prosimy o zapoznanie się z poniższą informacją o produkcie.

ZESTAW ZASILANIA AWARYJNEGO PRIMUS LED

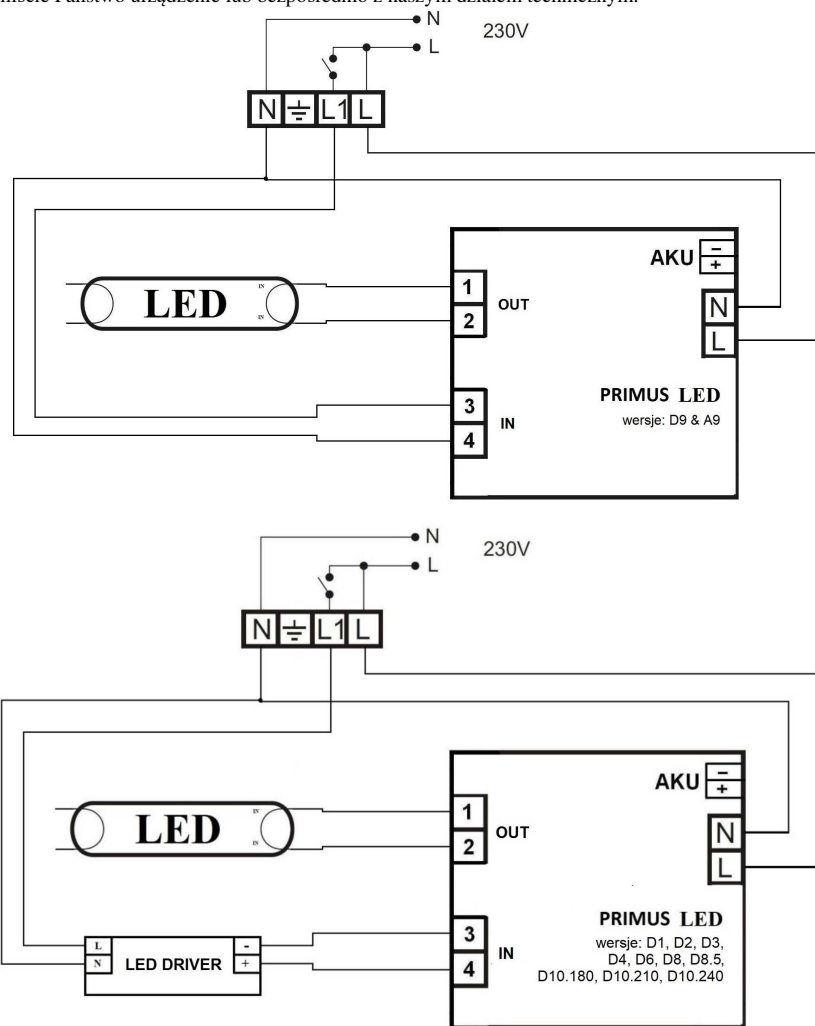
Primus LED przeznaczony jest do montażu w oprawach wyposażonych w źródła światła LED zasilane bezpośrednio z sieci 230V (wersje A9 i D9) lub poprzez zewnętrzny zasilacz stałoprądowy lub stałonapięciowy (wersje D1, D2, D3, D4, D6, D8, D8.5, D10.180, D10.210 i D10.240). Moduł awaryjny posiada zminimalizowane wymiary umożliwiające montaż w oprawach o małych gabarytach. Zestaw składa się ze statecznika elektronicznego, zasilanego prądem stałym oraz pakietu akumulatorów wraz z uchwytami montażowymi. Instalacja zestawu pozwala na przystosowanie dowolnej oprawy do działania w trybach pracy awaryjnej oraz awaryjno-sieciowej.

ZASADA DZIAŁANIA

Moduł awaryjny wykrywa zanik zasilania normalnego tj. 230V/50Hz i wykorzystując prąd zgromadzony w akumulatorach zaczyna generować odpowiednie napięcie, niezbędne do zasilania lamp LED. Czas pracy w trybie awaryjnym zależy od mocy źródła światła LED oraz pojemności zastosowanego akumulatora. Przetwornica uzyskuje pełną sprawność po upływie 24h od chwili ustanowienia, bądź przywrócenia napięcia normalnego. W przypadku zaniku napięcia zasilania 230V/50Hz przed upływem 24h, czas pracy urządzenia w stanie awaryjnym będzie uzależniony od stopnia naładowania akumulatora. W warunkach normalnych, tj. w czasie zasilania napięciem 230V/50Hz, przetwornica ładuje bowiem dołączony pakiet akumulatorów wysokotemperaturowych w sposób ciągły. Proces ładowania oraz obecności napięcia zasilania przemiennego 230V/50Hz sygnalizuje zielona dioda LED modułu.

SCHEMAT PODŁĄCZENIA

Prezentowane poniżej schematy mają charakter poglądowy. W razie jakichkolwiek wątpliwości prosimy o kontakt z wykwalifikowanym elektrykiem bądź dystrybutorem, u którego zakupiliście Państwo urządzenie lub bezpośrednio z naszym działem technicznym.



UWAGA! Moduł awaryjny nie powinien pracować bez podłączonego obciążenia!

Przed uruchomieniem urządzenia, sprawdź czy źródło światła LED zostało prawidłowo podłączone do układu!

WSKAZÓWKI DLA UŻYTKOWNIKA

- Fabrycznie zapakowana przetwornica ma odłączony akumulator. W tym stanie nie należy przechowywać jej w ujemnych temperaturach, gdyż grozi to szybkim rozładowaniem. Podczas magazynowania nie wolno dopuścić do nadmiernego rozładowania akumulatora. Napięcie pojedynczego ogniwa akumulatora nie powinno spaść poniżej swojej wartości znamionowej (np. 3,6V dla pakietu 3 ogniw). Doładowanie można przeprowadzić samemu podłączając do przetwornicy akumulator i zasilając oprawę z sieci 230V/50Hz przez co najmniej 24h.
- Podczas pierwszego uruchomienia układu zasilania awaryjnego zaleca się naładowanie pakietu akumulatorowego w czasie nie krótszym niż 24h. Ponadto w celu zwiększenia żywotności akumulatorów powinno się je sformatować. Formatowania dokonujemy poprzez trzykrotny cykl pełnego ładowania i rozładowania. Rozładowanie pakietu akumulatorów uzyskujemy poprzez odłączenie zasilania normalnego. Oprawa przechodzi wtedy w tryb awaryjny.
- Aby niepotrzebnie nie rozładowywać akumulatora, jego podłączenie do modułu awaryjnego należy dokonać dopiero po zainstalowaniu lampy LED i jej zasileniu napięciem normalnym. Próbę działania oświetlenia awaryjnego dokonuje się wyłączając zasilanie normalne i pomiar czasu świecenia. W przypadku stwierdzenia zbyt krótkiego czasu świecenia awaryjnego należy, po sprawdzeniu prawidłowości działania układu elektrycznego, dokonać wymiany akumulatorów.
- Bez względu na stopień zużycia akumulatorów zalecana jest ich wymiana co 4 lata.
- Oprawa powinna pracować w trybie awaryjnym tylko przy pełnym naładowaniu akumulatora. Niedopuszczalne jest okresowe wyłączanie napięcia ładowania.
- Zastrzegamy sobie prawo do zmian w konstrukcji produktu.

GWARANCJA

Intelight Sp. z o.o. gwarantuje bezpłatne usuwanie usterek, powstałych w wyniku wad materiałowych lub produkcyjnych, w drodze naprawy bądź wymiany przez okres 2 lat od chwili zakupu urządzenia. W przypadku wystąpienia usterek prosimy dostarczyć produkt do miejsca zakupu wraz z odcinkiem gwarancyjnym. Gwarancją nie są objęte elementy ulegające zużyciu oraz wady powstałe w wyniku niewłaściwej eksploatacji urządzenia, w szczególności uszkodzenia mechaniczne lub usterki wywołane działaniem czynników termicznych bądź chemicznych. Jednocześnie informujemy, iż koszty niezasadnych reklamacji obciążają klienta. Szczegółowe warunki gwarancji znajdziecie Państwo na naszej stronie internetowej pod adresem: www.intelight.eu

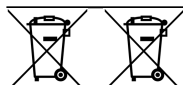
DEKLARACJA ZGODNOŚCI

Niniejsze produkty są zgodne z następującymi Dyrektywami Unii Europejskiej:

- Dyrektywa niskonapięciowa LVD (2014/35/UE)
- Dyrektywa dotycząca Kompatybilności Elektromagnetycznej EMC (2014/30/UE)

DANE TECHNICZNE:

- Napięcie zasilania: AC 230V/50Hz
- Częstotliwość pracy: 20kHz – 40kHz
- Pobór mocy z sieci: max 4W
- Moc wyjściowa modułu: ok. 2W
- Czas przejścia w stan awaryjny: 0,2 - 0,8s
- Temperatura otoczenia (Ta): +5 ÷ +50°C
- Temperatura pracy (Tc): +70°C
- Stosowane akumulatory: bezobsługowe wysokotemperaturowe NiCd HT w standardzie oraz NiMH HT jako opcja
- Napięcie pakietu akumulatorowego: 3,6V lub 4,8V
- Pojemność akumulatora: 1h – 1,5Ah, 2h – 2,5Ah, 3h – 4Ah
- Maksymalny czas doładowania: 24h
- Sposób montażu: w oprawie, za pomocą śrub
- Kolor obudowy: biały
- Wymiary w mm (H/W/L): 32/42/152



Cd

Zgodnie z ustawą z dnia 29 lipca 2005 roku o zużyтым sprzęcie elektrycznym i elektronicznym oraz ustawą z dnia 24 kwietnia 2009 roku o bateriach i akumulatorach, niniejsze urządzenie, po zużyciu, ze względu na zawarte substancje niebezpieczne podlega zbiórce zużytego sprzętu elektrycznego i elektronicznego. Szczegółowe informacje dotyczące zbiórki można uzyskać w gminnych jednostkach.