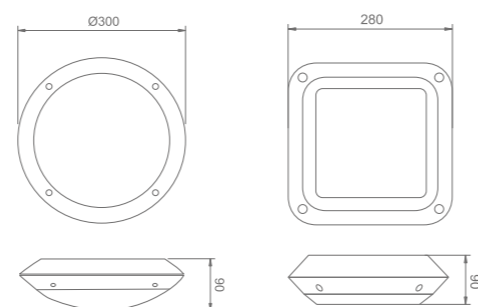




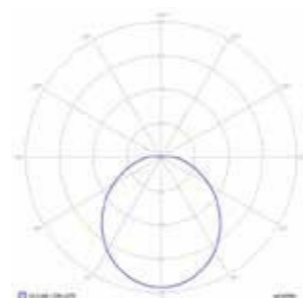
Cosmic Quad LED

Cosmic LED



Cosmic LED

Cosmic Quad LED



Cosmic LED 12W

Cosmic LED



- ▶ Najnowsze serie plafonier wyposażone w źródła światła LED
- ▶ Zastosowana technologia pozwala na bardzo dużą oszczędność energii w stosunku do dotychczasowych źródeł LED przy utrzymaniu wysokiej jakości światła
- ▶ Bardzo wysoka efektywność świetlna diod
- ▶ Klasa szczelności IP66
- ▶ Montaż natynkowy, sufitowy lub ścienny
- ▶ Klosz i podstawa wykonane z poliwęglanu
- ▶ Napięcie zasilania: 230V 50Hz
- ▶ Źródło światła: LED 9W, 12W
- ▶ Nominalna żywotność: 50 000h
- ▶ Typowe miejsca: korytarze, klatki schodowe, miejsca o podwyższonej wilgotności lub na zewnątrz budynków
- ▶ Współczynnik oddawania barw: Ra>=80
- ▶ Zakres temperatury pracy: t_a 10°C ÷ 50°C

- ▶ Latest series of plafonds equipped with LED light sources
- ▶ The technology employed allows very high energy savings as compared to the conventional LED sources while maintaining high quality of light
- ▶ Very high LED luminous efficacy
- ▶ IP66 protection rating
- ▶ Surface-mount installation, on ceiling or wall
- ▶ Lampshade and base made of polycarbonate
- ▶ Power supply voltage: 230V 50Hz
- ▶ Light source: LED 9W, 12W
- ▶ Rated lifetime: 50,000h
- ▶ Typical places: corridors, staircases, places with higher humidity or outdoors
- ▶ CRI index: Ra>=80
- ▶ Temperature working range: t_a 10°C ÷ 50°C

MODELE AWARYJNE Z CERTYFIKATEM CNBOP / EMERGENCY MODELS WITH CNBOP CERTIFICATE

Model / Model	Numer katalogowy / Catalogue number	Strumień świetlny / Luminous flux	Źródło światła / Light source	Funkcja / Function	Autonomia / Autonomy	Temperatura barwowa* / Colour temperature*	Waga (kg) / Weight (kg)
Cosmic LED 9W 2H SA	98520	890 lm	LED 9W	SA (M)	2h	4000K	1,3
Cosmic LED 9W 2H SA MD **	96715	890 lm	LED 9W	SA (M)	2h	4000K	1,4
Cosmic Quad LED 9W 2H SA	99860	730 lm	LED 9W	SA (M)	2h	4000K	1,3
Cosmic Quad LED 9W 2H SA MD **	97760	730 lm	LED 9W	SA (M)	2h	4000K	1,4
Cosmic LED 12W 2H SA	97761	1340 lm	LED 12W	SA (M)	2h	4000K	1,1
Cosmic LED 12W 2H SA MD **	98023	1340 lm	LED 12W	SA (M)	2h	4000K	1,4
Cosmic Quad LED 12W SA 2H	97731	1150 lm	LED 12W	SA (M)	2h	4000K	1,1
Cosmic Quad LED 12W SA 2H MD **	97729	1150 lm	LED 12W	SA (M)	2h	4000K	1,4

MODELE STANDARDOWE / STANDARD MODELS

Model / Model	Numer katalogowy / Catalogue number	Strumień świetlny / Luminous flux	Źródło światła / Light source	Temperatura barwowa* / Colour temperature*	Waga (kg) / Weight (kg)
Cosmic LED 9W	98323	890 lm	LED 9W	4000K	0,9
Cosmic LED 12W	97848	1340 lm	LED 12W	4000K	0,9
Cosmic Quad LED 9W	99859	730 lm	LED 9W	4000K	0,9
Cosmic Quad LED 12W	97735	1150 lm	LED 12W	4000K	0,9

MODELE STANDARDOWE Z CZUJNIKIEM RUCHU / STANDARD MODELS WITH MOVEMENT DETECTOR

Model** / Model**	Numer katalogowy / Catalogue number	Strumień świetlny / Luminous flux	Źródło światła / Light source	Temperatura barwowa* / Colour temperature*	Waga (kg) / Weight (kg)
Cosmic LED 9W MD	96716	890 lm	LED 9W	4000K	1,1
Cosmic LED 12W MD	97847	1340 lm	LED 12W	4000K	1,1
Cosmic Quad LED 9W MD	97759	730 lm	LED 12W	4000K	1,0
Cosmic Quad LED 12W MD	97733	1150 lm	LED 12W	4000K	1,1

* Inne temperatury barwowe (3000K lub 5000K) na życzenie / Other colour temperatures (3000K or 5000K) on request
 ** Model z czujnikiem ruchu / Model with movement sensor

TABELA ODSTĘPÓW DLA PŁASKICH DRÓG EWAKUACYJNYCH / SPACING TABLE FOR FLAT EVACUATION ROUTES

COSMIC 9W

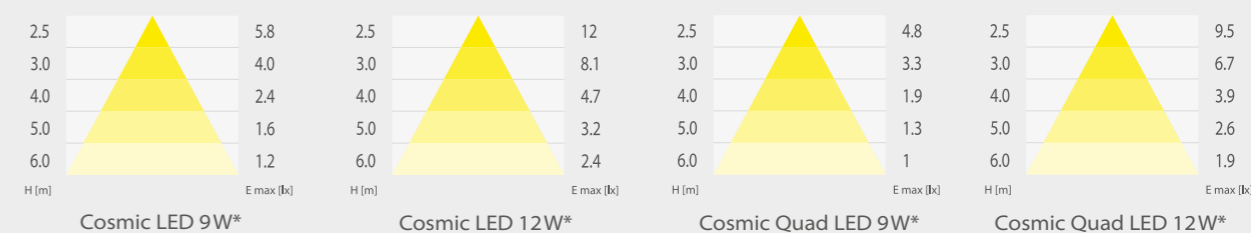
Wysokość montażu (m) / Installation height (m)	1	2	3	4
2,5	2,6	7,1	7,1	2,6
3	2,7	7,5	7,5	2,7
4	2,5	7,8	7,8	2,5

COSMIC 12W

Wysokość montażu (m) / Installation height (m)	1	2	3	4
2,5	3,5	9,1	9,1	3,5
3	3,7	9,6	9,6	3,7
4	3,8	10,5	10,5	3,8

COSMIC QUAD

Wysokość montażu (m) / Installation height (m)	1	2	3	4
2,5	2,0	5,8	5,8	2,0
3	1,8	5,9	5,9	1,8
4	1,0	5,6	5,6	1,0



* Wykresy dla wersji awaryjnych / Charts for emergency versions