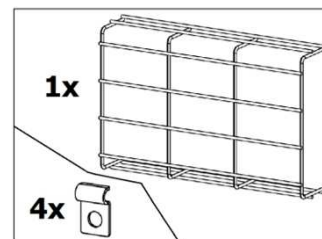


I. KIT CONTENTS / SKŁADOWE ZESTAWU



II. INSTALLATION OF A GRID ON A WALL OR A CEILING / MONTAŻ MASKOWNICY NA ŚCIANIE LUB SUFICIE

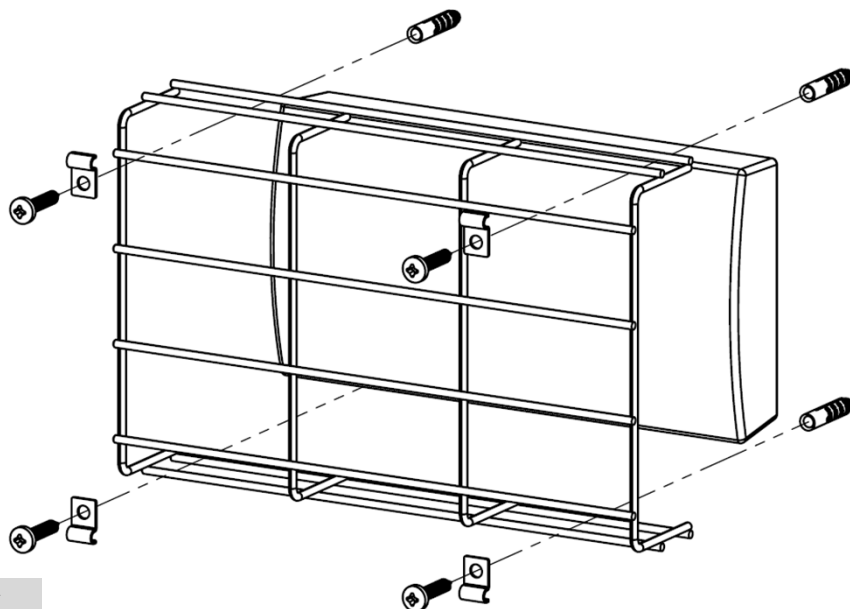
1. CHOOSE A PLACE FOR INSTALLATION (A WALL OR A CEILING) /
WYBIERZ MIEJSCE INSTALACJI (ŚCIANA LUB SUFIT)

2. PREPARE SCREWS AND PLUGS (NOT PART OF A SET) DEPENDING ON TYPE OF A WALL /
PRZYGOTUJ WKRETY I KOŁKI (NIE SĄ CZĘŚCIĄ ZESTAWU) ZALEŻNIE OD TYPU MURU

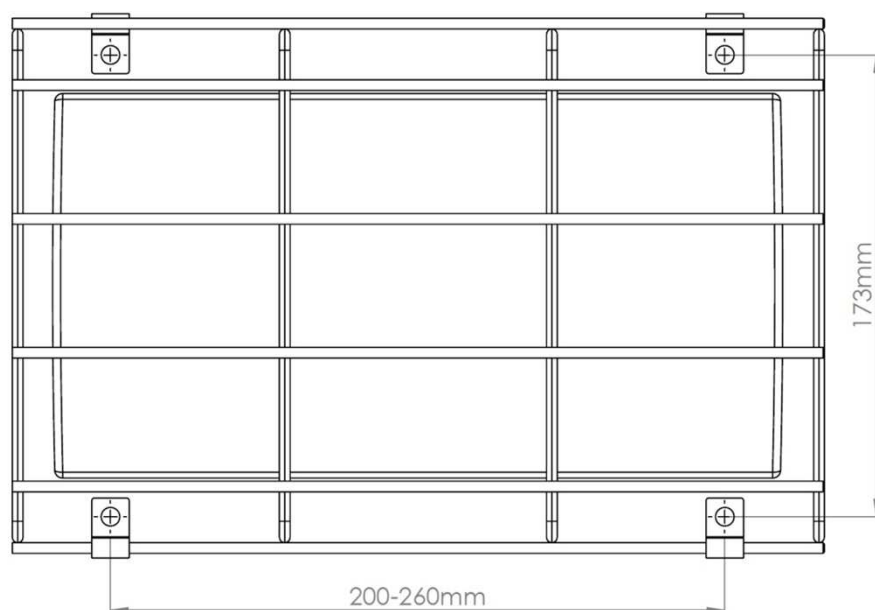
3. MARK PLACES FOR FOUR SCREWS USING INFORMATION ABOUT SPACING FROM POINT III /
ZAZNACZ MIEJSCA POD CZTERY WKRETY WYKORZYSTUJĄC INFORMACJE O DYSTANSACH Z PUNKTU III

4. DRILL FOUR HOLES IN THE WALL DEPENDING ON PLUGS' DIAMETER /
WYWIERĆ CZTERY OTWORY POD KOŁKI MONTAŻOWE ZALEŻNIE OD ICH ŚREDNICY

5. FIX THE GRID TO THE WALL USING FOUR SCREWS AND FOUR INSTALLATION LUGS, AS SHOWN ON THE PICTURE /
PRZYKRĘĆ SIATKĘ DO ŚCIANY UŻYWAJĄC CZTERECH WKRETÓW I CZTERECH UCHWYTÓW MONTAŻOWYCH, JAK POKAZANO NA RYSUNKU

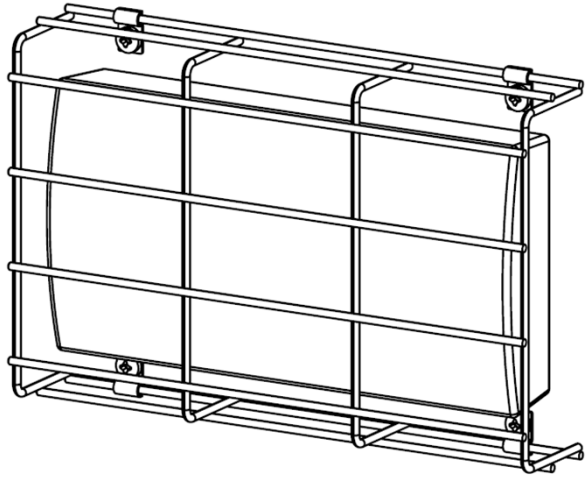


III. SUGGESTED PROPER POSITIONS AND SPACING OF INSTALLATION LUGS / SUGEROWANE POŁOŻENIE I ROZSTAW UCHWYTÓW MONTAŻOWYCH



NOTE: SCREWS (MAX. Ø6) AND PLUGS (MAX. Ø8) ARE NOT A PART OF AN INSTALLATION SET, SHOULD BE CHOSEN ACCORDING TO AN INSTALLATION ENVIRONMENT /
UWAGA: WKRETY (MAX. Ø6) I KOŁKI (MAX. Ø8) NIE SĄ CZĘŚCIĄ ZESTAWU, POWINNY ZOSTAĆ DOBRANE ZALEŻNIE OD WARUNKÓW W MIEJSCU INSTALACJI

PROTECTIVE GRID AFTER INSTALLATION (FRONT VIEW) /
SIATKA OCHRONNA PO ZAINSTALOWANIU (WIDOK Z PRZODU)



intelight

PROTECTIVE GRID FOR LUMINAIRES
SIATKA OCHRONNA DO OPRAW

1x



4x

KTM: 91840



5 904035 713360

www.intelight.pl
Made in Poland
Data prod.:

CE