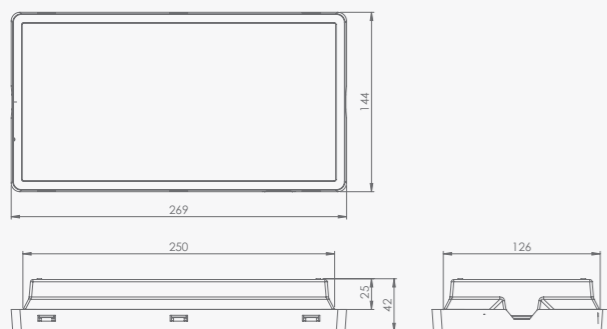




# Vella

- › Stopień ochrony IP65 lub IP44\* / IP65 or IP44 protection rating\*
- › Elementy konstrukcyjne oprawy wykonane z wysokiej jakości materiałów: korpus z PC/ABS, klosz z PC, płyta kierunkowa z PMMA / Luminaire's housing elements made of high quality materials: PC/ABS body, PC diffuser, PMMA light guide plate
- › Napięcie zasilania: 230 V 50 Hz / Power supply voltage: 230 V 50 Hz
- › Źródło światła: diody LED / Light source: LED diodes
- › Funkcje: A – awaryjna lub SA – sieciowo-awaryjna / Functions: A – non-maintained version or SA – maintained version
- › Akumulatory LiFePO4 z czasami autonomii 2h lub 3h \*, ładowanie 24 h / LiFePO4 batteries with autonomy times 2h or 3h \*, charging 24 h
- › Opcje testowania: test ręczny, auto test lub test centralny (system WELLS) / Test options: manual test, auto test or central test (WELLS system)
- › Montaż: ścienny/sufitowy natynkowy lub wpuszczany, sufitowy - z opcją zwieszania / Installation: wall/ceiling surface or recessed, ceiling – optionally suspended
- › Do oświetlania dróg ewakuacyjnych, wskazywania kierunków ewakuacji oraz oznaczania wyjść ewakuacyjnych w budynkach użyteczności publicznej / For illuminating evacuation paths, indicating its directions and marking evacuation exits in public utility buildings
- › Widoczność: 24 m / Visibility: 24 m
- › Zakres temperatury pracy: ta 10°C ÷ 50°C / Temperature working range: ta 10°C ÷ 50°C

\* - zależnie od wersji / depending on version



Vella SO NT

## VELLA SO NT

Model / Model	Numer katalogowy / Catalogue number			Optyka / Optics	Min. strumień światlny / Min. luminous flux	Tryb / Mode	Autonomia / Autonomy	Stopień ochrony / Protection level)	Sposób montażu / Installation way
	Test / Test								
	MT	AT	CT						
Vella LED SO 150 A 3H (MT)* IP44 NT	93501	-	-	SO	150 lm	A (NM)	3 h	IP44	NT
Vella LED SO 150 SA 3H (MT / AT / CT)* IP44 NT	93502	93506	93510	SO	150 lm	SA (M)	3 h	IP44	NT
Vella LED SO 150 SA 3H (MT / AT / CT)* IP65 NT	93504	93508	93512	SO	150 lm	SA (M)	3 h	IP65	NT
Vella LED SO 250 SA 3H (MT / AT / CT)* IP44 NT	93514	93518	93522	SO	250 lm	SA (M)	3 h	IP44	NT
Vella LED SO 250 SA 3H (MT / AT / CT)* IP65 NT	93516	93520	93524	SO	250 lm	SA (M)	3 h	IP65	NT
Vella LED SO 350 SA 3H (AT / CT)* IP65 NT	-	93525	93526	SO	350 lm	SA (M)	3 h	IP65	NT
Vella LED SO 350-P SA 3H (AT / CT)* IP65 NT	-	93529	93530	SO	350 lm	SA (M)	3 h	IP65	NT
Vella LED SO 650 SA 2H (AT / CT)* IP65 NT	-	93527	93528	SO	650 lm	SA (M)	2 h	IP65	NT

### Legenda

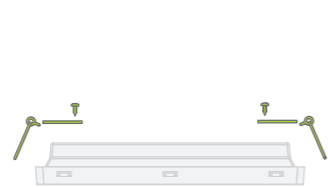
\* Zależnie od wersji / Depending on version  
SO - strefy otwarte / open spaces  
A (NM) - tryb awaryjny / non-maintained mode  
SA (M) - tryb sieciowo-awaryjny / maintained mode

MT - test ręczny / manual test  
AT - test automatyczny / auto test  
CT - test centralny (monitoring WELLS) / central test (WELLS monitoring)  
NT - montaż naścienny lub sufitowy / surface mounting

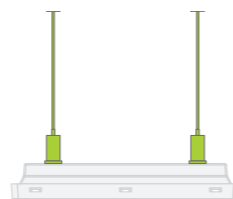


AKCESORIA / ACCESSORIES

Wykonanie produktu / Product version	Numer katalogowy/ Catalogue number
Zestaw "PT" do montażu podtynkowego / "PT" recessed mounting kit	94491
Zestaw do montażu zwieszanego / Suspended mounting kit	94490



94491



94490

VELLA SO PT



VELLA D PT



VELLA D NT



AKCESORIA / ACCESSORIES

Wykonanie produktu / Product version	Numer katalogowy/ Catalogue number
Zestaw DS - PMMA 250x125 - Vella / Double-sided PMMA 250x125 for Vella	93601
Piktogramy 250x125 do zestawu DS do Vella - lewo/prawo / Pictograms for double-sided PMMA left/right	93602
Piktogramy 250x125 do zestawu DS do Vella - w dół / Pictograms for double-sided PMMA down / down	93603
Piktogramy 250x125 do zestawu DS do Vella - exit / Pictograms for double-sided PMMA exit	93604



93601



93602



93603



93604